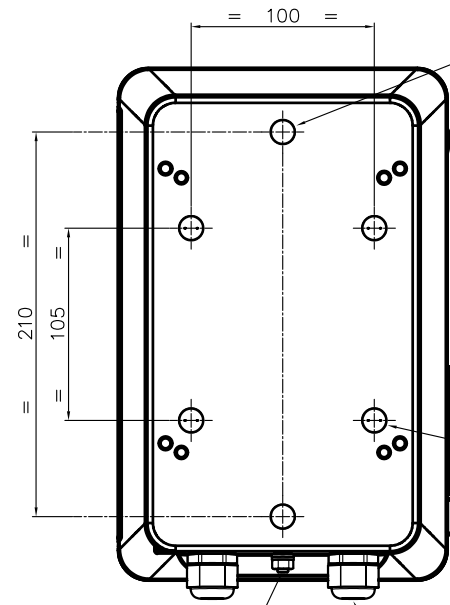


FIXATION INTERIEURE
DRILLING FOR MOUNTING FROM INSIDE
 2 MODES DE FIXATION / 2 FIXING METHODS



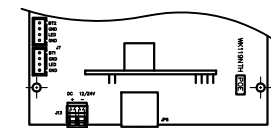
FIXATION VERTICALE EN 2 POINTS
Perçage de 2 trous ø6.5
FIXATION PAR L'INTERIEUR DU POSTE
AVEC 2 RONDELLES ETANCHE RIX79
ET 2 VIS øM6 (NON FOURNIES)
VERTICAL ATTACHMENT IN 2 POINTS
Drilling of 2 holes ø6.5
FIXING FROM INSIDE THE STATION
WITH 2 SEALED WASHERS RIX79
AND 2 øM6 SCREWS (NOT PROVIDED)

FIXATION EN 4 POINTS
Perçage de 4 trous ø6.5
FIXATION PAR L'INTERIEUR DU POSTE
AVEC 4 VIS øM6 (NON FOURNIES)
ET 4 BOUCHONS ETANCHE
4 POINTS ATTACHMENT
Drilling of 4 holes ø6.5
FIXING FROM INSIDE THE STATION
WITH 4 M6 SCREWS (NOT PROVIDED)
AND 4 WATERPROOF CAPS

VIS DE MASSE
 EARTH SCREW

2 ENTREES DE CABLE
 LIVREE NON MONTÉES
 2 CABLE ENTRIES
 DELIVERED NOT MOUNTED

- RACCORDEMENT -
- WIRING -



PRISE RJ45 RESEAU VoIP/SIP - PoE
 VoIP/SIP-PoE NETWORK PLUG RJ45

NOTA:
Les entrées de câble sont livrées non montées
 Cable entries supplied but not mounted

CONSTRUCTEUR Manufacturer		LE LAS		99 RUE ALEXANDRE FURRY 95500 CHAMPIGNY SUR MARNE	
MATERIE:		EXECUTION:		Echelle/Plan 1 412E-ENC	
TELEPHONE VoIP/PoE ETANCHE IP66 CLAVIER + AFFICHEUR		TELEPHONE VoIP/PoE TELEPHONE WATERPROOF VoIP/PoE TELEPHONE KEYBOARD WITH DISPLAY		Rev. NTA412E5C9GL B	
05/09/24	B.A.B.	SIP, Touche d'arrêt	LIB	R.S.M.R.	
27/05/24	A.A.B.	Here EMISSION/initial issue	R.S.M.R.	VERIFIE APPROVE	
		MODIFICATIONS		Checked	Approved
		Revisions			

DESCRIPTION

CARTER CONSTITUE D'UNE BOITE ET D'UN COUVERCLE EN POLYCARBONATE CHARGE HAUTE RESISTANCE AUX CHOC. LA FERMETURE DU COUVERCLE, SUR JOINT D'ETANCHEITE EST ASSUREE PAR 4 VIS INOX IMPERDABLES. CE TELEPHONE COMPREND:

- HAUT-PARLEUR 10W ETANCHE CE124V11
- CARTE TELEPHONE VoIP/PoE WK119NTHPOE
- CARTE CLAVIER + AFFICHEUR WK163CL9NA
- 2 ENTREES DE CABLE ETANCHE (pour câble ø6 à ø12mm) PEP20RC6-12
- COMBINE AVEC GAINÉ METALLIQUE INOX Lg: 0m68 MS436A20G68

COULEUR: COUVERCLE ORANGE (RAL2003) / BOITE NOIRE (RAL9005)
POIDS: 2.3Kg
REFERENCE: NTA412E5C9GL

DESCRIPTION

CARTER CONSISTS OF A BOX AND A COVER IN LOADED POLYCARBONATE, HIGH RESISTANCE TO IMPACTS. CLOSING OF THE COVER ON GASKET IS PROVIDED BY 4 CAPTIVE STAINLESS STEEL SCREWS. THIS PHONE INCLUDES:

- WATERPROOF SPEAKER 10W CE124V11
- VoIP/PoE TELEPHONE CARD WK119NTHPOE
- KEYBOARD WITH DISPLAY WK163CL9NA
- 2 CABLE GLANDS (for cable ø6 to ø12mm) PEP20RC6-12
- HANDSET WITH STAINLESS STEEL METAL SHEATH Lg.: 0m68 MS436A20G68

COLOR: ORANGE COVER (RAL2003) / BLACK BOX (RAL9005)
WEIGHT NET: 2.3Kg
REFERENCE: NTA412E5C9GL