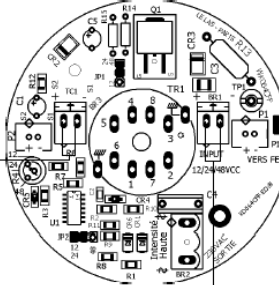


**RACCORDEMENT:**  
COUVERCLE ENLEVE  
**CONNECTION:**  
COVER REMOVED

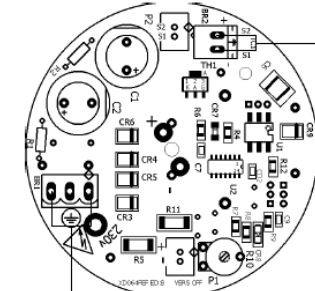
POUR 24/48VCC:  
FOR 24/48VCC:  
**WK064CFF**



TC1 COURANT D'APPEL TELEPHONIQUE  
TELEPHONE RING CURRENT

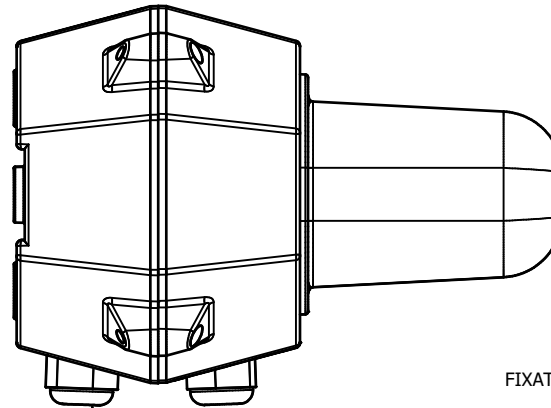
BR1 ALIMENTATION 24/48VCC  
INPUT 24/48VCC

POUR 230VAC RETIRER LA CARTE WK064CFF  
FOR 230VAC REMOVE CARD WK064CFF  
**WK064FEF/21J**



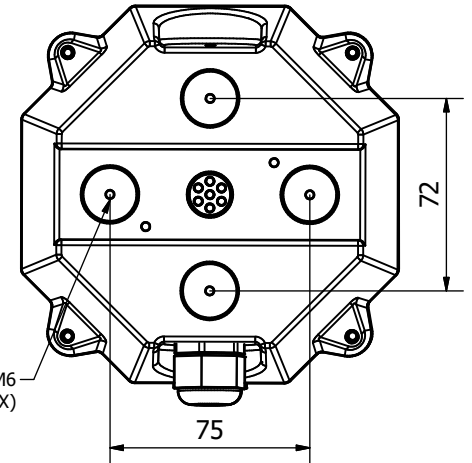
TC1 COURANT D'APPEL TELEPHONIQUE  
TELEPHONE RING CURRENT

BR3 ALIMENTATION 230VAC  
INPUT 230VAC



2 ENTREES DE CABLE  
LIVREES NON MONTÉE

FIXATION INTERIEUR PAR 2VIS M6  
PERCER A 6.5mm (MAX)



DESCRIPTION:  
BOITIER EN POLYCARBONATE 20% FIBRE DE VERRE ORANGE  
FERMETURE DU COUVERCLE PAR 4 VIS DE SECURITE EN ACIER  
INOXYDABLE 6 PANS CREUX.  
CARTE WK064FEF/15J (XENON A TUBE 15JOULES)  
CARTE WK064CFF CARTE CONVERTISSEUR 24/48  
RACCORDEMENT SUR BORNES A VISSER.  
ENTREES DE CABLE ( VOIR NOTA ).

NOTA: POSTE FOURNI AVEC UNE POCHETTTE COMPRENANT::  
- 1 GM208A23 COMPRENANT:  
2 ENTREES DE CABLE PEP13C5\*12 POUR CABLE Ø5MIN A Ø12MAX  
2 RONDELLES ETANCHE RDC-PG13  
2 ECROU ECN13  
1 BOUCHON OBTURATEUR ENTREE BFO34DP8  
4 BOUCHONS D'ETANCHEITE 229A104DP4 POUR ETANCHEITE FIXATION MURAL

						CONSTRUCTEUR <b>Manufacter</b> <b>Groupe LE LAS</b>		34-36 Rue Roger SALENGRO F94134 FONTENAY/BOIS					
						MATIERE: <i>Material</i>		EXECUTION:		FOLIO			
						<b>FEU ECLAT BLANC 360° ETANCHE 15 JOULES A TUBE 2 PE 24/48VCC</b>				ECH/Scale 0.5	CARTER 409E	TYPE IDW	1/1
						FEF9409E15CC				REV. A			
06/07/18	A	RS	1ère EMISSION/Initial issue	AB	MR								
DATES	REV	ETABL	MODIFICATIONS	VERIFIE	APPROUVE								
Dates	Rev	Prepared	Revisions	Checked	Approved								