



Die Technologie von Star Progetti für industrielle Anwendungen, um mit grossen Einsparungen zu heizen



STAR PROGETTI

Tecnologie Applicate Spa
 20067 Tribiano (MI) - Via Pasubio 4/D
 Tel +39 02 90 63 92 61 - Fax +39 02 90 63 92 59
 info@starprogetti.com
 www.starprogetti.com



Alle Markenzeichen, Modelle und Symbole, deren Eigentümer die Firma Star Progetti T.A. S.p.a. ist, sind gemäß den geltenden Bestimmungen geschützt. Die Abbildungen und Texte sind urheberrechtlich geschützt. Ohne vorherige schriftliche Genehmigung der Firma Star Progetti T.A. S.p.a. wird jede, auch partielle Reproduktion dieses Katalogs und/oder die Verletzung der oben genannten Alleinrechte gesetzlich verfolgt. Die Firma Star Progetti T.A. S.p.a. behält sich das Recht vor, ihre Produkte ohne Ankündigungspflicht zu ändern.
 ED 10-2015



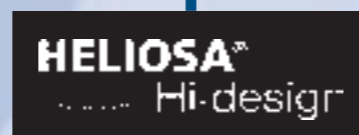
STAR PROGETTI
 International führend auf dem Gebiet der Infrarotheizung



STAR PROGETTI GROUP



PRODUKTIONS-LINIE DER INFRAROT-PRODUKTPALETTE



STAR PROGETTI ZERTIFIZIERTES UNTERNEHMEN

Unternehmen mit nach UNI EN ISO 9001:2008 zertifiziertem Qualitätsmanagementsystem



STAR PROGETTI GARANTIERT SICHERHEIT, QUALITÄT, KUNDENDIENST UND PLANERISCHE FÄHIGKEITEN

Star Progetti berücksichtigt die Sicherheit von Installateuren, Händlern und Benutzern.

Die Gütezeichen garantieren, dass das Produkt Qualitätsprüfungen und allen nötigen Tests zur Gewährleistung von Sicherheit und Zuverlässigkeit unterzogen wurde.

Die Zertifizierungsgesellschaften führen die Überwachung in der Produktion und auf dem Markt durch





STAR PROGETTI INTERNATIONALER MARKTFÜHRER AUF DEM GEBIET DER FORSCHUNG UND HERSTELLUNG VON ELEKTRISCHEN INFRAROT-HEIZSTRAHLERN

STAR PROGETTI widmet sich seit 1993 der Erforschung der Einsatzmöglichkeiten von Infrarot als Wärmequelle für den Haus-, Militär- und Industriegebrauch. Im Laufe dieser Jahre konnten Forschung und Technologie große Fortschritte verzeichnen und unsere Geräte eine einmalige Qualität und Zuverlässigkeit erreichen.

Die derzeit hergestellten HELIOS RADIANT® IRK Infrarot-Heizstrahler gelten aufgrund dieser Merkmale als marktführende Produkte.

Es werden mehr als 100 verschiedene Modelle hergestellt, die speziell für die vom Markt geforderten Einsatzzwecke entwickelt wurden und zwar für folgende Bereiche:

- **ZONENWEISE BEHEIZUNG**
Zu Hause, in der Industrie, in öffentlichen Gebäuden, im Gaststättengewerbe und in sozialen Einrichtungen
- **INDUSTRIAL PROCESSING**
Als Lösung zahlreicher Probleme, die mit der industriellen und handwerklichen Fertigung in Verbindung stehen
- **LANDWIRTSCHAFT**
Für verschiedene landwirtschaftliche Tätigkeiten
- **VIEHZUCHT**
Für die Zucht, Wärme und Pflege von Tieren
- **PHOTOVOLTAIK**
Als Ergänzung von alternativen Energieerzeugungsanlagen für verschiedene Verwendungszwecke

Hinsichtlich der betrachteten Verwendungen wurden die Forschungs- und Produktionstätigkeiten insbesondere auf Energieeinsparung, Umweltverträglichkeit, höchste Sicherheit und hohe Ersparnisse für den Benutzer ausgerichtet. Die Heizstrahler von Star Progetti bieten dem Benutzer derzeit die beste Lösung im Hinblick auf Effizienz, wirtschaftlichen Betrieb und Sicherheit.

QUALITÄTSKONTROLLE UND SICHERHEIT

QUALITÄTSKONTROLLE UND SICHERHEIT

Alle HELIOS RADIANT® IRK Heizstrahler werden während der Produktion einzeln geprüft und anschließend zwei Endprüfungen unterzogen:

- Elektronische Sicherheitsprüfung mit einer speziellen Vorrichtung, die einen Prüfbericht und einen abschließenden Safety Test Report ausdruckt
- Prüfung vor der Verpackung, um den Inhalt mit entsprechendem Zubehör und Unterlagen zu kontrollieren. Die Prüfungen werden für jedes hergestellte Gerät ausgeführt.

MIT DEM GERÄT MITGELIEFERTE SICHERHEITSBESCHEINIGUNG

- + WÄRME
- + ENERGIEEINSPARUNG
- VERBRAUCH
- KOSTEN
- ZU INSTALLIERENDE GERÄTE, DA LEISTUNGSFÄHIGER
- + BEHEIZBARE FLÄCHE
- + SICHERHEIT
- + UMWELTSCHUTZ
- KEIN CO2



Station für Endprüfung mit Safety Test Report



Nach der Prüfung wird eine Sicherheitsbescheinigung ausgedruckt



Letzte Prüfung vor der Verpackung



Versandbereich



Versammlungsraum



Firmensitz und Werk in Tribiano (Mailand)



Werk in Mombretto di Mediglia (Mailand)



Firmensitz STAR PROGETTI FRANCE Cuisery (Frankreich)



Eine Helios HD Produktionslinie

WIE DIE WÄRMEÜBERTRAGUNG FUNKTIONIERT

Wärme wird im wesentlichen auf dreierlei Art und Weise übertragen:

LEITUNG

Die Wärme wird durch den direkten Kontakt zwischen Wärmequelle und Körper übertragen.

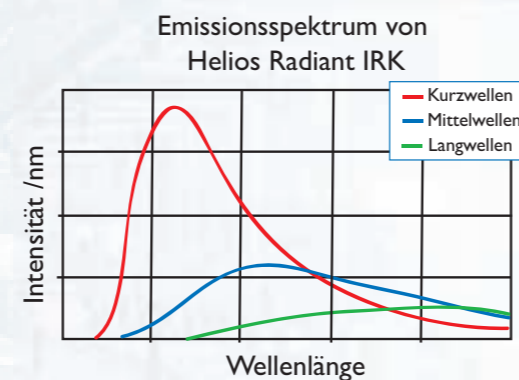
KONVEKTION

Die Wärme wird durch die von einer Wärmequelle erwärmte Luft oder Flüssigkeit mitgeführt.

STRAHLUNG

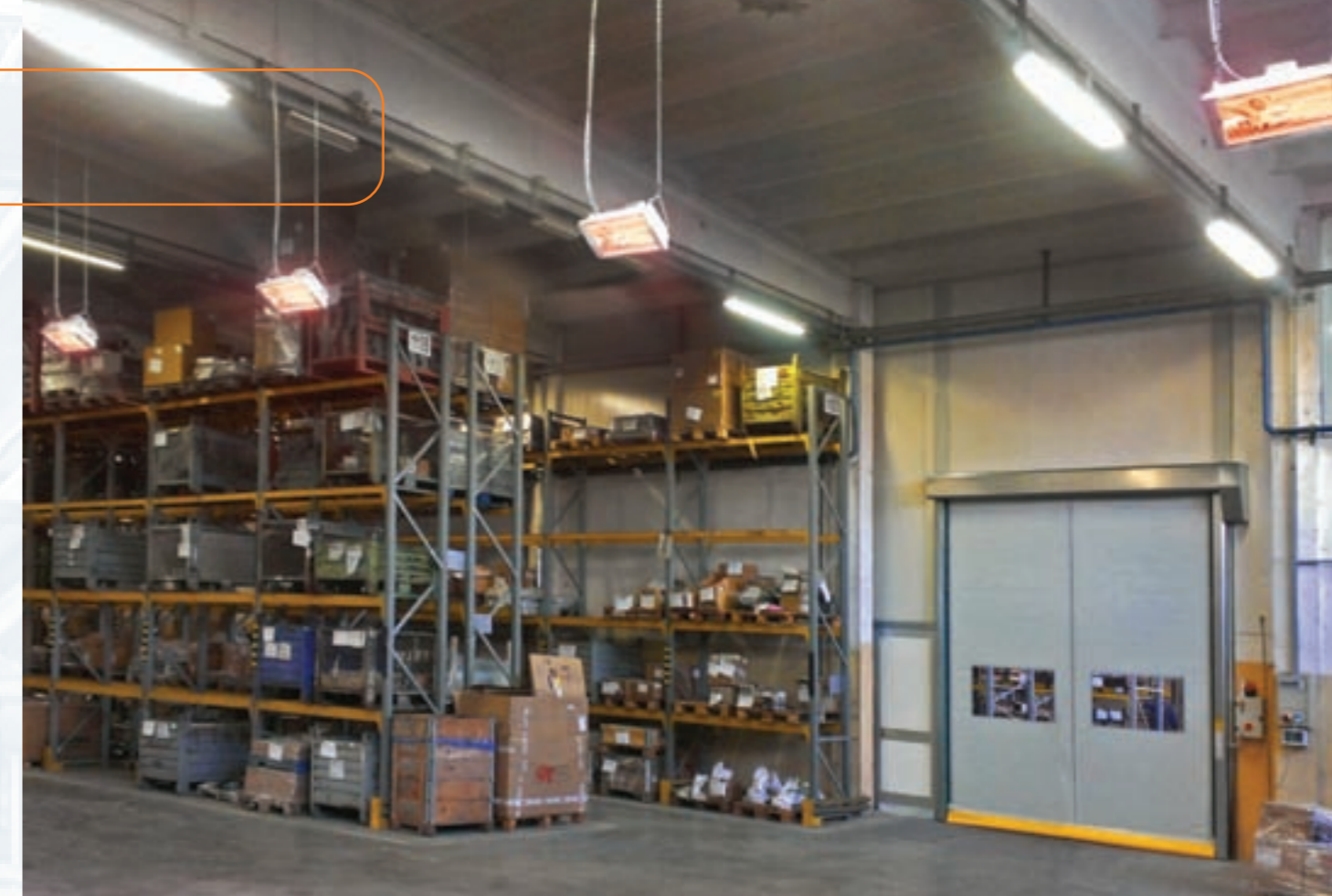
Die Wärme wird durch die Strahlung eines Körpers übertragen, der eine höhere Temperatur als der umliegende Bereich aufweist – wie die Sonne, ein offenes Feuer oder ein Infrarotgerät. Körper, die Infrarotstrahlung von der Wärmequelle empfangen, absorbieren die Wärme unmittelbar und erwärmen sich sofort. Die HELIOS RADIANT® IRK Heizstrahler nutzen genau dieses dritte Prinzip: Sie erwärmen direkt die Gegenstände und Menschen, auf die sie ausgerichtet sind, nicht aber die umliegende Luft. Aus diesem Grund ist ihr Wirkungsgrad so hoch. Die Wärme kann ohne Verluste auf bestimmte Bereiche ausgestrahlt werden.

Die HELIOS RADIANT® IRK Heizstrahler weisen ein breites Spektrum auf (siehe Grafik "Emissionsspektrum"), der Großteil der erzeugten Strahlung ist jedoch kurzwellig, was einen optimalen Wirkungsgrad für sämtliche Industrieanwendungen garantiert. Star Progetti wartet mit einer äußerst breiten Produktpalette auf, die einer Reihe von industriellen Anwendungen gerecht wird – von der Zonenheizung über die Produktion bis hin zum Industrial Processing. Diese Heizstrahler kommen auch in der Gesundheits- und Körperpflegebranche, bei der Viehzucht und in einigen spezifischen Industriesektoren zur Anwendung.



DIE VORTEILE VON HELIOS RADIANT® IRK

Sofortige Wärme	Eine Sekunde
Saubere Energie	Keine Umweltverschmutzung und keine Schadstoffe
Sichere Energie	Die Lampen sind temperaturwechselfest und es besteht keine Explosionsgefahr
Erhebliche Einsparungen Infrarotwärme	Mehr als 92% der genutzten Energie wird in Wärme umgewandelt. Die Wärme wird durch die speziellen Reflektoren erheblich verstärkt, was diese Heizstrahler zu den leistungsstärksten Produkten auf dem Markt mit dem niedrigsten Energieverbrauch macht.
Regelung	Einfache, unmittelbare Wärmeregulierung
Möglichkeit, Zubehör zu verwenden	Timer – Raumthermostat - Bewegungsmelder – Funkfernbedienung
Keine Wartung	Lange Lebensdauer der Lampe
Möglichkeit, die erzeugte Wärme genau auszurichten	Zonenweise Beheizung
Kompaktes Design	Verschiedene Modelle mit spezifischem Design



GESUNDE ARBEITSUMGEBUNG: MIKROKLIMA, HEIZUNG UND LUFTQUALITÄT

Der menschliche Organismus arbeitet optimal, wenn die Kerntemperatur (das heißt die innere Temperatur) in einem bestimmten Bereich aufrechterhalten wird, in dem chemisch-physiologische Vorgänge stattfinden, die die Bedingungen für psychophysisches Wohlbefinden schaffen und verhindern, dass die Gesundheit der Beschäftigten beeinträchtigt wird. Helios Radiant® IRK beseitigt Feuchtigkeit am Arbeitsplatz und verbessert dadurch das Mikroklima für die Beschäftigten. Helios Radiant® IRK sorgt dafür, den thermischen Komfort am Arbeitsplatz aufrechtzuerhalten und belastende Situationen zu vermeiden. Helios Radiant® IRK wirkt mit den kurzwelligen Infrarotstrahlen, die auch bei medizinischen Therapien und Wellness-Behandlungen zum Einsatz kommen, nach dem natürlichen Prinzip der Sonne.

LUFTQUALITÄT

Ein wichtiger Aspekt ist die Luftqualität, die sich bei Verwendung von Helios Radiant® IRK nicht verändert, da keine Luft- und daher auch keine Staubbewegungen auftreten. Es ist bekannt, dass Industriestaub bei Beschäftigten Allergien auslösen kann.

Die Lüftung der Räume kann auf natürliche Art und Weise durch Öffnen der Fenster erreicht werden.

HELIOS RADIANT® IRK UND DIE ERNEUERBAREN ENERGIEQUELLEN

Unsere Erde leidet aufgrund des tonnenweise produzierten CO₂ immer stärker. Für diese Emissionen zahlen die einzelnen Länder beträchtliche Summen.

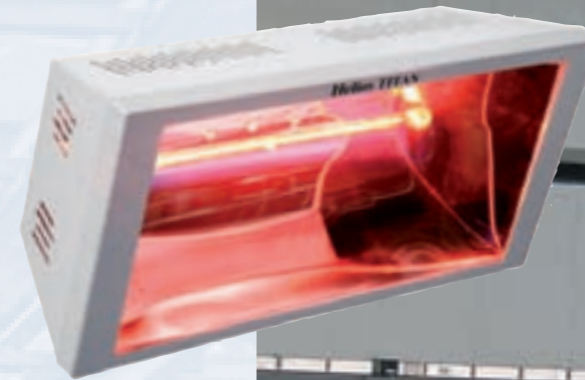
Es handelt sich aber nicht nur um ein finanzielles Problem, sondern auch um ein Problem der öffentlichen Gesundheit und der Zukunft. Daher wird immer stärker versucht, erneuerbare Energien anstelle von fossilen Energien zu nutzen.

Helios Radiant® IRK nutzt eine natürliche, umweltfreundliche und verbrauchsarme Quelle: Zukunftsorientierte Geräte für unzählige Einsatzzwecke.



Die hochinnovativen HELIOS RADIANT® IRK Heizstrahler sind der langjährigen Erfahrung und dem technischen Know-how der Firma Star Progetti zu verdanken. Diese Geräte wurden für verschiedene Anwendungen entwickelt, sind aber vor allem für die zonenweise Beheizung und das Industrial Processing gedacht. Bei den HELIOS RADIANT® IRK Heizstrahlern handelt es sich um eine direkte, unmittelbare Wärmequelle, dazu bestimmt, die Zonenheizung in den nächsten Jahren zu revolutionieren.

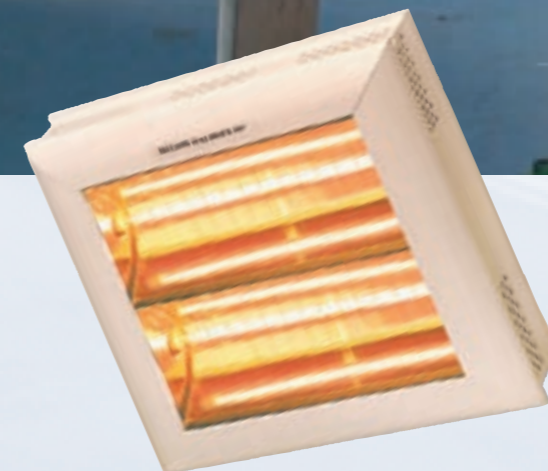
Um die außerordentlichen Leistungen der INFRACALOR® Lampen zu optimieren, die in den Heizstrahlern eingesetzt werden, hat Star Progetti exklusive, patentierte Parabolreflektoren realisiert. Diese Reflektoren, die das Ergebnis bahnbrechender technologischer Forschungstätigkeiten sind, erzeugen eine sehr leistungsfähige, homogene und ausrichtbare Wärmequelle. Dank dieser einzigartigen Eigenschaften sind die HELIOS RADIANT® IRK Heizstrahler im Verhältnis zu ihrem Verbrauch äußerst effizient und leistungsstark und gelten als international marktführend.



VORBEREITUNG UND OPTIMIERUNG DER INFRAROT-WÄRMEANLAGE

Der Erfolg einer Anlage mit HELIOS RADIANT IRK ist neben der Qualität der Wärmestrahler in hohem Maße von der Fähigkeit abhängig, von der Projektphase an das Niveau der Strahlung (das heißt der Wärmeabgabe) und die Konfiguration der Anlage im gewünschten Bereich genau zu berechnen. Dank einer Anwendungssoftware ist die Firma Star Progetti in der Lage, ihren Kunden unter Berücksichtigung der jeweiligen Variablen und Bedürfnisse ein Modell für die Realisierung der Infrarotanlage bereitzustellen. Die von der Software gelieferten Ergebnisse werden mit Daten aus einer großen, technischen Referenzdatenbank ergänzt, vor allem was die Architektur des Systems und die Eigenschaften der Heizstrahler betrifft. Dies erlaubt, mit niedrigstmöglichen Kosten die besten Lösungen für das Projekt zu erhalten.

Die HELIOS RADIANT® IRK Heizstrahler sind nicht schädlich, weisen keinerlei Gegenanzeigen auf und werden auch für den Hausgebrauch und in der Elektromedizinbranche verwendet.



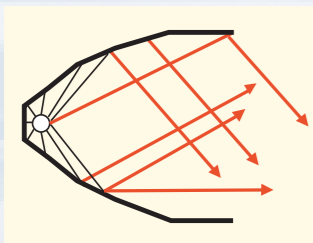
SCHLUSSFOLGERUNG

Die korrekte Anordnung und Installation der Heizstrahler sorgt in Kombination mit der Verwendung spezieller Reflektoren für eine optimale Effizienz von HELIOS RADIANT® IRK.

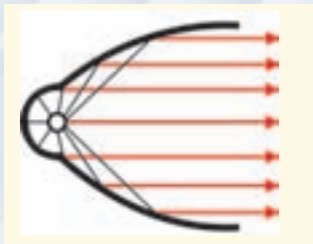


**HELIOS RADIANT® IRK:
EXKLUSIVE TECHNOLOGIE UND HOHE QUALITÄT**

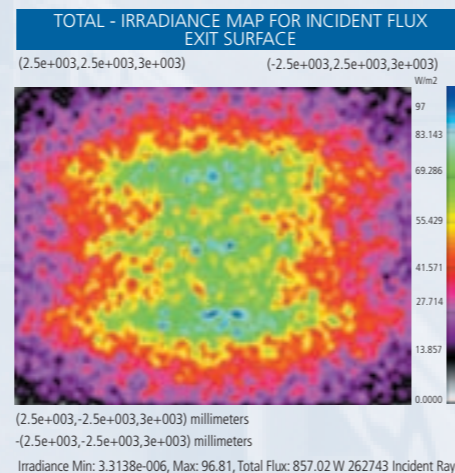
HELIOS RADIANT® IRK HOHE HEIZLEISTUNG OHNE VERLUSTE UND MIT HOHEN EINSPARUNGEN MIT DEN EXKLUSIVEN, PATENTIERTEN REFLEKTOREN VON STAR PROGETTI



Ist der Reflektor nicht aus geeigneten Materialien hergestellt und besitzt er hinsichtlich der optischen Kriterien und der gewünschten Verwendung keine perfekte Form, dann garantiert der Heizstrahler keine hohen Leistungen und keine gleichmäßige und effiziente Wärmestrahlung im Verhältnis zum Verbrauch, löst das Problem nicht und ist ungeeignet



DIE EXKLUSIVEN REFLEKTOREN VON STAR PROGETTI
Es handelt sich um symmetrische Reflektoren in Form einer Doppelparabel, von Star Progetti entwickelt und aus speziellem Aluminium und anderen Materialien hergestellt, die höchste Leistungen versprechen. Die Strahlungskonzentration ist homogen und nicht gestreut. Die HELIOS RADIANT® IRK Heizstrahler garantieren eine Energieleistung, die jene von auf dem Markt erhältlichen Strahlungsheizgeräten um mehr als 30% übertrifft.



- Sonnenähnliche Wärme ohne UV-Strahlung für ein angenehmes, natürliches Ambiente
- Umweltverträglich, geräuscharm, keine Verbrennung und keine Kondenswasserbildung, kein Aufwirbeln von Staub
- Verschiedene Modelle je nach den Projektanforderungen
- Es sind weder Maurerarbeiten wie bei Gas- und Luftheizsystemen noch die Beachtung strenger Vorschriften erforderlich
- Keine Wartung dank der langen Lebensdauer der Lampe von HELIOS RADIANT® IRK (ca. 7000 Stunden)
- Schnelle Reaktion – Wärme innerhalb einer Sekunde – kein Vorheizen
- Es können große Flächen beheizt werden
- Weit reichende Wärmestrahlung, um auch weit entfernte Bereiche zu erreichen
- Heizen mit HELIOS RADIANT® IRK ist sehr preiswert: 0,13 Euro pro kW/h über
- Möglichkeit, die Wärmestrahlung wie Licht zu lenken: Ein Heizsystem, das mit einem Beleuchtungssystem vergleichbar ist
- Kein Vergleich zu den im Handel erhältlichen weißen oder roten Quarzlampen
- Gleichmäßige Wärmeabgabe und großer Strahlungswinkel
- Möglichkeit, nur die gewünschten Bereiche zu beheizen: Es wird kein Geld verschwendet, um unnötige Bereiche zu heizen (Zoning)
- Genehmigt von IMQ – Italienisches Qualitätsinstitut
- CE-Kennzeichnung: EMV-Richtlinie 2004/108/EG; Niederspannungsrichtlinie 2006/95/CE
- Erfüllt die Sicherheitsnormen EN 60335-1; EN 60335-2-30
- Erfüllt die EMV-Normen EN 55014-1; EN 55014-2; EN 61000-3-2; EN 61000-3-3
- Erfüllt die Normen zur Begrenzung der Exposition von Personen in elektromagnetischen Feldern EN 50366



DAS INFRAROT-FORSCHUNGSZENTRUM VON STAR PROGETTI UND DIE PHYSIK DER REFLEKTOREN

Es stimmt, dass eine Wärmequelle Infrarotstrahlen aussenden kann und es stimmt auch, dass es die Reflektoren sind, die einen Infrarot-Heizstrahler vervollständigen, dessen Wärme gleichmäßig und höchst effizient in die gewünschte Richtung lenken und dabei ein optimales Kosten-Nutzen-Verhältnis garantieren.



ENTWICKLUNG

Star Progetti entwickelt und produziert seit 1993 IRK Infrarot-Heizstrahler. Das Forschungszentrum der Firma verfolgt das Ziel, die wichtigsten Variablen in das richtige Verhältnis zu bringen, damit Infrarot-Heizstrahler hergestellt werden können, die im Hinblick auf die gleichmäßige Wärmestrahlung das Optimum bieten. Die Firma Star Progetti hat ihre Forschung sowohl auf einen bestimmten Einsatzbereich als auch auf unterschiedliche Situationen ausgerichtet. Dabei wurden mindestens 7 verschiedene Faktoren bestimmt.

DIE 7 FAKTOREN

- 1 Umgebungstemperatur und gewünschte Temperatur
- 2 Verschiedene Arten von Benutzern
- 3 Architektonische Merkmale der Räume
- 4 Notwendigkeit der Positionierung in unterschiedlicher Höhe



HERSTELLUNG

Anhand der Forschungsergebnisse konnte Star Progetti eine Produktlinie realisieren, die allen 7 Faktoren gerecht wird. Und so konnte auch ein verbreitetes Missverständnis ausgeräumt werden, nämlich die Annahme, dass eine beliebige Lampe und ein einfaches, reflektierendes Blech ausreichend sind, um einen effizienten, für jeden Einsatzzweck geeigneten Infrarot-Heizstrahler zu erhalten. Oder dass ein einziges Modul, das mit anderen Modulen ergänzt wird, mehr Wärme liefert, was nicht möglich ist! Was zunimmt, ist der Verbrauch, nicht aber die Wärme - jene Wärme, die ein für eine bestimmte Verwendung eigens entwickeltes Gerät liefern kann.

LÖSUNG

Star Progetti entwickelt und produziert qualitativ hochwertige und leistungsstarke IRK Infrarot-Heizstrahler für viele Einsatzbereiche, die von der gezielten, zonenweisen Beheizung von Innen- und Außenbereichen mit großen Einsparungen über die technische Verwendung in zahlreichen Sektoren bis hin zu speziellen Anwendungen für das Industrial Processing reichen. Die Fähigkeit, einen effizienten Infrarot-Heizstrahler herzustellen, ist keine Angelegenheit von Lampen und Blechen, sondern von Forschung und Physik der eingesetzten Reflektoren.



Mit Helios Radiant® IRK beheizter Bereich, abgeschirmt und abgegrenzt durch die modularen Raumteiler von Star Progetti.

- 5 Optische Anforderungen
- 6 Größtmögliche Einsatzflexibilität
- 7 Wirtschaftlicher Betrieb und folglich Energieeinsparung

HELIOS RADIANT® IRK: GUT GENUTZTE ENERGIE UND SAUBERE WÄRME. WÄRME, WO GEWÜNSCHT UND NUR DANN, WENN NÖTIG, OHNE VERLUSTE

DAS PROBLEM

Dafür zu sorgen, dass Menschen in sehr großen Gebäuden oder solchen mit viel Zugluft nicht frieren bzw. dass keine Wärme durch Türen verloren geht, die ständig geöffnet werden, kann schwierig sein. Herkömmliche Heizanlagen erzeugen im Allgemeinen warme Luft, die sich im Raum verflüchtigt und nach oben steigt.

DIE LÖSUNG MIT HELIOS RADIANT® IRK

Mit HELIOS RADIANT® IRK kann die Infrarotwärme genau wie Licht exakt in jene Bereiche gelenkt werden, die beheizt werden sollen und nur dann, wenn dieses Bedürfnis tatsächlich besteht. Helios Radiant IRK nutzt die thermische Infrarotstrahlung, die Wärme verflüchtigt sich nicht und ist auf die Bereiche begrenzt, in denen sich Personen aufhalten, entweicht nicht nach oben oder durch Türen. Helios Radiant IRK Heizstrahler können überall und mit erheblichen wirtschaftlichen Vorteilen in großen Industriehallen installiert werden. Da als Wärmeträger nicht Luft, sondern Infrarotstrahlen verwendet werden, lassen sich in Bezug auf herkömmliche elektrische oder gasbetriebene Heizsysteme bis zu 70% sparen. Dank der sofortigen und nur auf die nötigen Bereiche ausgerichteten Wärme stellt Helios Radiant® IRK ein System dar, das für Einsparungen sorgt und auch in schwierigen Umgebungen jedes Kälteproblem löst.



HELIOS SAFE INDUSTRY
Für die Verwendung in
ATEX-Umgebung
entwickelt
(Patent von STAR PROGETTI)



Bei traditionellen Heizsystemen entstehen beträchtliche Wärmeverluste: Die warme Luft steigt nach oben und verflüchtigt sich und die Arbeitsbereiche bleiben kalt.



HELIOS RADIANT® IRK beheizt nur und sofort die gewünschten Bereiche, ohne Wärmeverluste und mit erheblichen Einsparungen.

DIE IDEALE POSITION

Versetzte Wandmontage



Wandmontage



Eckmontage



Optimale Anordnung bei Deckenmontage



DIE TECHNOLOGIE VON STAR PROGETTI, UM NUR DIE GEWÜNSCHTEN BEREICHE ZU BEHEIZEN

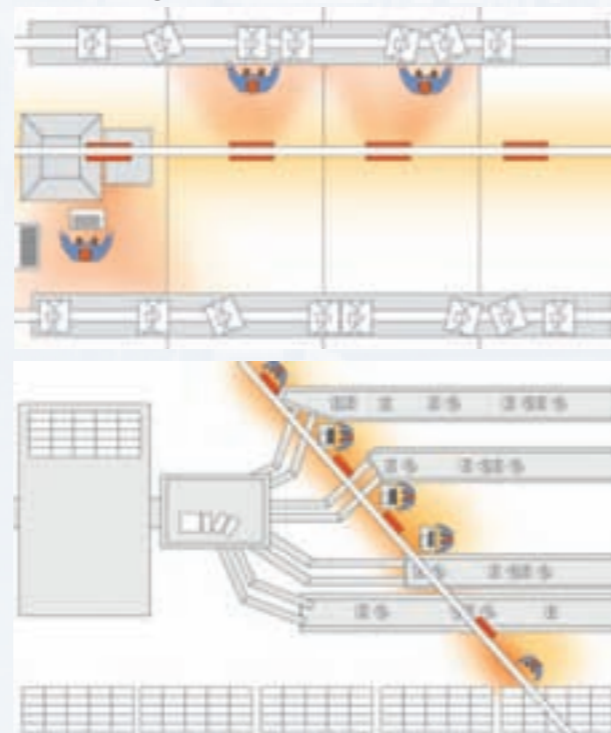
HELIOS RADIANT® IRK kann in jeder Art von Gebäude und Umgebung eingesetzt werden, wo ein konventionelles Heizsystem nicht verwendet werden kann oder mit zahlreichen Schwierigkeiten und hohen Kosten verbunden ist.

- Werkhallen, Ausstellungsräume
- Klimatisierung von Industrieanlagen
- Arbeitsbereiche in Gebäuden oder im Freien
- Kirchen, große Versammlungssäle
- Gesundheits- und Fitnesszentren
- Lager und Lagerbereiche
- Lade- und Entladerampen
- Marktstände
- Wartebereiche
- Umkleieräume und Sportgelände
- Garagen und Karosseriewerkstätten
- Terrassen, Freisitze
- Zugluft ausgesetzte Bereiche
- Landwirtschaftsbetriebe, Gewächshäuser, Zuchtstätten und Melkstationen
- Tierparks, Rennpferde
- Bauwesen
- Restaurants, Hotels, Kneipen und Cafés
- Straßencafés und Pavillons
- Vermeidung von Kondenswasserbildung und Frost
- ATEX-Umgebung
- Oberflächenbehandlung, Trockenverfahren und sämtliche Industrieprozesse



DAS PROJEKT

Helios Radiant® IRK beheizt nur die nötigen Arbeitsbereiche. Die Abbildungen stellen einen ständig besetzten und einen gelegentlichen Arbeitsplatz dar. Die großen Flächen werden nicht vollständig beheizt, sondern nur in den Bereichen, in denen Personen arbeiten, die die für sie ideale Wärme individuell regeln können. Das Unternehmen erreicht neben der Zufriedenheit der Mitarbeiter auch hohe Einsparungen.



Bei der Analyse der beheizbaren Flächen ist zu berücksichtigen, dass diese Fläche beim horizontalen Modell größer ist, während das vertikale Modell die beheizbare Fläche einschränkt, aber eine höhere Leistung erbringt. Die beheizbare Fläche kann auch in Abhängigkeit der Montagehöhe und der Synergie variieren, die in Verbindung mit mehreren installierten Heizstrahlern entsteht. In diesem letzten Fall kann die erreichte Heizleistung deutlich höher sein.



Die Heizstrahler von Star Progetti werden auch in Umgebungen oder Räumen eingesetzt, in denen nur gelegentlich Wärme benötigt wird (Umkleieräume, Sitzungssäle, Ausstellungsräume, Büros, zur Ergänzung eines nicht ausreichenden Heizsystems, etc.).

HELIOS RADIANT® IRK DIE WIRKLICH ERFOLGVERSPECHENDE HEIZUNG... DIE FÜR EINSPARUNGEN SORGT

Hohe Heizkosten, erhebliche Wärmeverluste, unzufriedene Mitarbeiter sind Probleme, die oft durch traditionelle Heizsysteme hervorgerufen werden. Aus der Befragung unserer Kunden ist hervorgegangen, dass vor allem bei sehr hohen Decken und Toreinfahrten erhebliche Wärmeverluste entstehen. Die Heizstrahler von Star Progetti garantieren hohe Einsparungen, denn:

- SIE BEHEIZEN NUR DIE ARBEITSBEREICHE UND NUR SOLANGE, WIE NÖTIG
- ES IST KEIN VORHEIZEN NÖTIG: DIE WÄRME WIRD IN EINER SEKUNDE AUSGESTRAHLT
- SIE SENKEN DIE HEIZKOSTEN ERHEBLICH, SO DASS DAS UNTERNEHMENSBUDGET ENTLASTET WIRD
- DIE HEIZKOSTEN SINKEN ERHEBLICH



MIT HELIOS RADIANT® IRK EINSPARUNGEN BIS

Bis zu **70%** niedrigere Heizkosten gezielte und sofortige Wärme in den Arbeitsbereichen und nur dann, wenn erforderlich*

50% Ersparnis in Bezug auf die Installationskosten:
Ein elektrisches Kabel ist ausreichend

40% Ersparnis in Bezug auf die Anschaffungskosten*

* Im Vergleich zu traditionellen elektrischen und gasbetriebenen Heizsystemen

Gezielte, sofortige Wärme, nur in den Arbeitsbereichen und nur dann, wenn nötig



IM FOLGENDEN EINIGE UNSERER WICHTIGEN KUNDEN IN ITALIEN, DIE SICH FÜR EINSPARUNGEN MIT HELIOS RADIANT® IRK ENTSCIEDEN HABEN:

- | | | | | |
|----------------------------|----------------------------------|--------------------------------|-------------------------|-----------------------------------|
| • ACCIAIERIE TRAVI&PROFILI | • COPRON | • HOTEL SPLENDIDO PORTOFINO | • MISTERDAY | • SALDOTECNICA LIGURE |
| • ACCIAIERIE VALBRUNA | • COMPOSAD | • HOTEL FIERA MILANO | • MOBILDEA | • SDA EXPRESS COURIER |
| • ACQUARIO GENOVA | • CREMONINI SPA | • IDROELETTRICHE RIUNITE | • OMAV SPA | • SESSA MARINE |
| • AIA | • CEMENTIZILLO SPA | • ILVA | • O.M.R. | • SEGAFREDO |
| • AIRMADI | • C.R.I. ITALIA | • IKEA ITALIA | • ORIENT EXPRESS HOTELS | • SHIMANO ITALIA SPA |
| • AMADORI | • DHL ITALIA | • INNSE CILINDRI - GRUPPO ILVA | • PALA K | • SMURFIT KAPPA ITALIA SPA |
| • AQUALIS | • ELG STEEL | • ITALCEMENTI GROUP | • PEG PEREGO SPA | • STERILGARDA |
| • ARCA SPA | • ESSELUNGA | • KNOL INT. SPA | • PESSINA TUBI MILANO | • TECNOFORM |
| • ARMANI | • FIAT GROUP | • LATTE BUSCHE | • PIONEER HI BREAD | • TRENITALIA |
| • AUTOGRILL | • FINCANTIERI | • NAVAL AIR STATION SECURITY | • PORSCHE ITALIA | • TETRAPACK |
| • BANCA BCI | • FONDERIA MAZZUCCONI SPA | • DEP. US - SIGONELLA | • POSTE ITALIANE | • TENARIS DALMINE |
| • BARILLA | • FORM | • MADEL SPA | • POTOCCO SPA | • US MILITARY BASES AROUND THE US |
| • BASF ITALIA SPA | • FUMAGALLI SPA | • MANULI RUBBER SPA | • QUADRAMEDICAL | • VERNICIATURA PADANA FORESI |
| • BLOOMFIELD STADIUM | • GUCCI SPA | • MECONDOR | • RANA | • VICENZI |
| • BOOTS COMPANY | • GRUPPO ATLAS FILTRI | • MERCATI COMUNALI MILANO | • RATTI SPA | • Z.M.L INDUSTRIES (ELECTROLUX) |
| • BREDI SPA | • GRUPPO CARRARO | • MERCATI GENERALI DI TORINO | • RAMPINELLI SPA | |
| • BORGHI TRASPORTI | • GRUPPO MARCEGAGLIA | • MC DONALD'S | • REGGIANI MACCHINE SPA | |
| • CASERMA EDERLE | • HOTEL VILLA S. MICHELE FIESOLE | • MG MECCANOPLASTICA | • REXITE | |
| • CAVAGNA GROUP | | | • SAINT GOBAIN | |

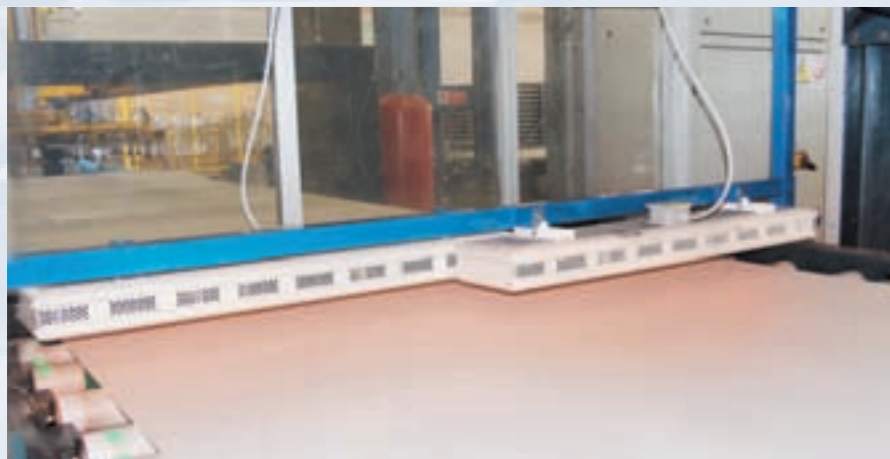
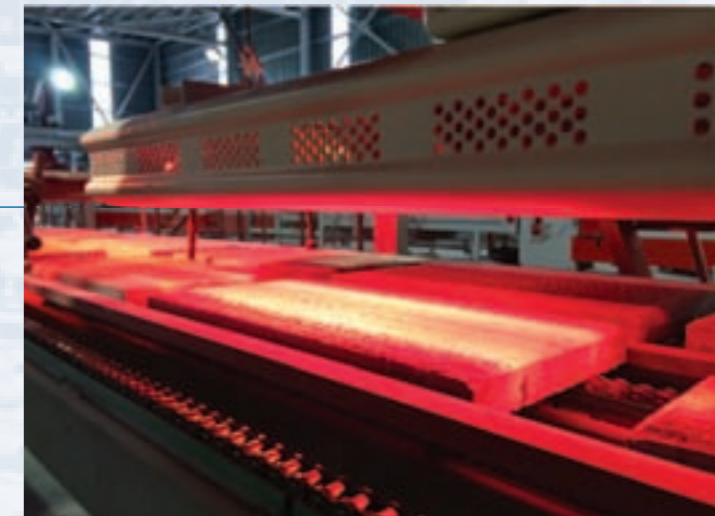
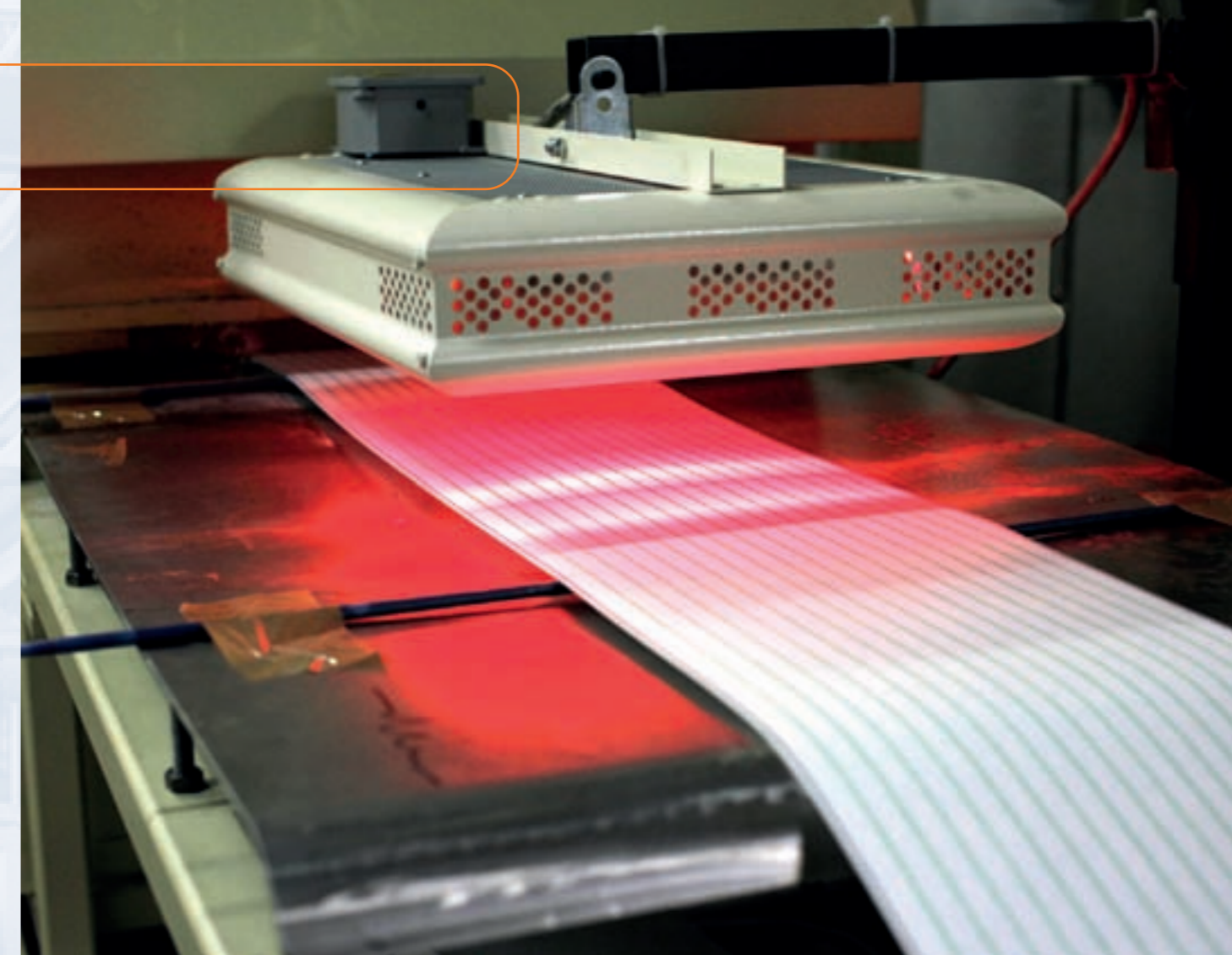
UNTERSCHIEDLICHE INDUSTRIELLE ANWENDUNGEN

HELIOS RADIANT® IRK Heizstrahler sind für unterschiedlichste Industrieanwendungen, bei denen Wärme benötigt wird, effizient und wirtschaftlich. Die Heizstrahler mit ihrer regelbaren Wärmequelle stellen eine ideale Lösung für eine Reihe industrieller Anwendungen dar, vor allem in der Maschinenindustrie, Lebensmittelindustrie, Verpackungsindustrie, Textilindustrie, chemischen Industrie, Schifffahrtsindustrie, Viehzuchtindustrie und der Agrar- und Ernährungsindustrie. In vielen Fällen haben die Heizstrahler außerdem dazu beigetragen, die Bearbeitungszeiten deutlich zu verkürzen, was zu einer bedeutenden Reduzierung der Produktionskosten führt.

Die Firma STAR PROGETTI hat für all jene Fälle eine Lösung parat, in denen eine gezielte und regulierbare Wärme nötig ist, da ihre Geräte die Aufrechterhaltung der Temperatur von Anlagen erlauben, in vielen Branchen die Bearbeitungszeiten verkürzen und vor allem die Produktionskosten reduzieren.

HELIOS RADIANT® IRK SOFORTIGE UND GEREGLTE WÄRME, OPTIMIERTER PROZESS

Die Techniker der Firma Star Progetti stehen Betriebsleitern zur Verfügung, um zu lösende Probleme zu analysieren und anhand ihrer bei bereits realisierten Anlagen gewonnenen Erfahrung Unterstützung zu bieten. Ausgehend von diesen Analysen werden neben den Standard-Geräten, die bereits bei vielen Kunden im Einsatz sind, spezielle, auf die Anforderungen des Unternehmens abgestimmte Geräte angeboten. Die Firma Star Progetti und ihre Techniker garantieren eine optimale Zusammenarbeit, um innovative und für das jeweilige Unternehmen passende Lösungen zu finden.



HELIOS RADIANT® IRK löst Probleme bei:

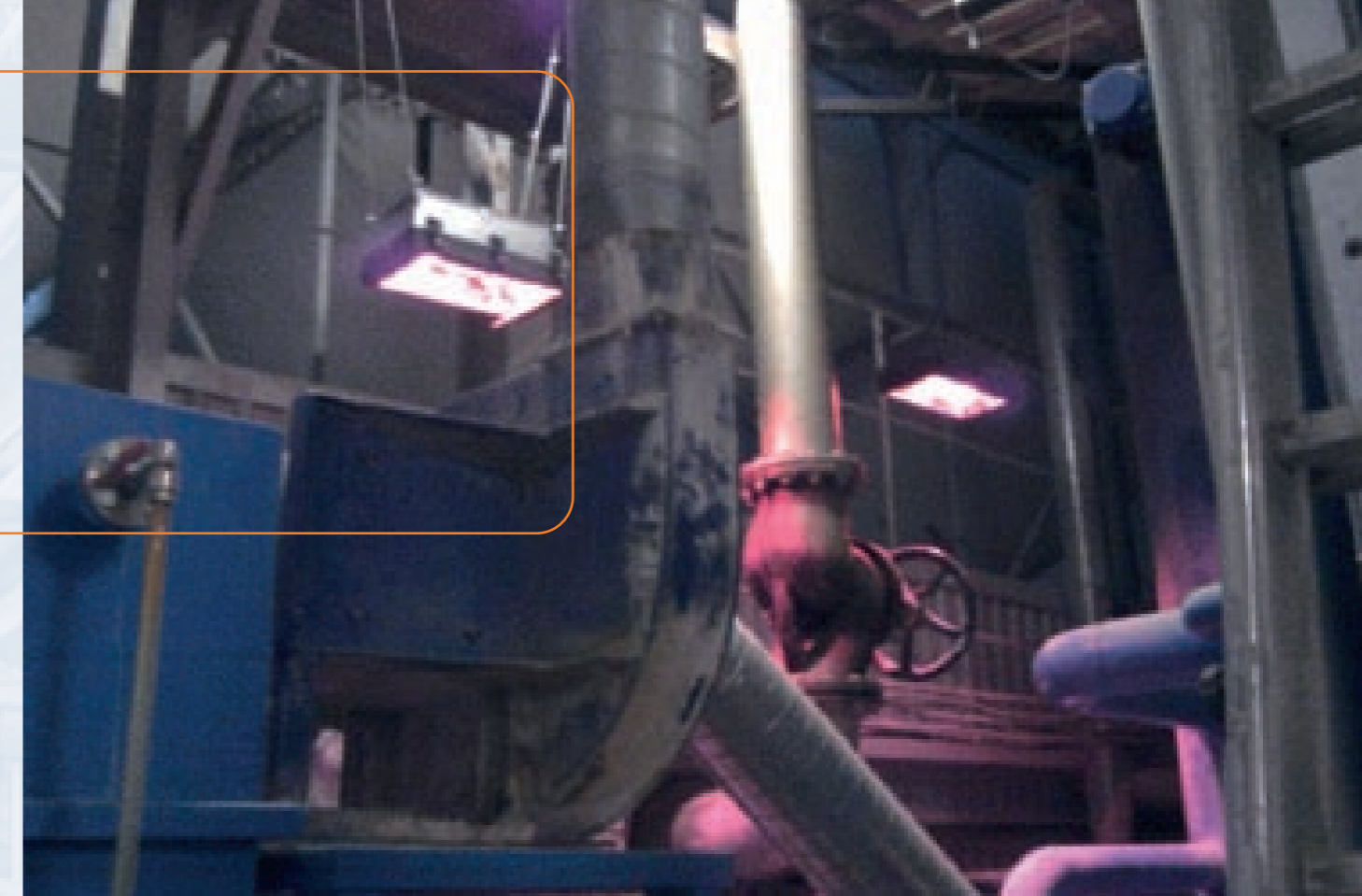
- ▼ Feuchtigkeitsbeseitigung
- ▼ Erzeugung einer spezifischen Temperatur
- ▼ Trocknung
- ▼ Ablagerung von Materialien
- ▼ Beschleunigung der Aushärtung bei Klebverfahren
- ▼ Polymerisation von Harzen
- ▼ Aktivierung von Katalyseprozessen bei der Harzgewinnung
- ▼ Trocknung von Lacken
- ▼ Aufrechterhaltung einer kontrollierten Temperatur in Anlagen
- ▼ Wärmebehandlung von Materialien vor der Bearbeitung
- ▼ Thermosterilisation
- ▼ Schnelle Trocknung von Grundierungen, Dichtmassen und Marmor
- ▼ Realisation von kostengünstigen Trocknungsöfen

Weitere Lösungen können auf Anfrage des Kunden umgesetzt werden.

**PATENTIERTE GERÄTE FÜR
ATEX-UMGEBUNG**



Patentiertes und für die Verwendung in ATEX-Umgebung entwickeltes Gerät



Explosionsgefährdete Arbeitsplätze unterliegen zahlreichen gesetzlichen Verpflichtungen. Die ATEX-Richtlinie 94/9/EG schreibt die Mindestsicherheitsanforderungen vor, die für die Verwendung in explosionsfähiger Atmosphäre bestimmte Elektrogeräte erfüllen müssen, um keine potentielle Zündquelle zu bilden. Die Einstufung der Bereiche in Zonen ist von der Wahrscheinlichkeit des Auftretens einer explosionsfähigen Atmosphäre und im Wesentlichen von folgenden Faktoren abhängig:

- ▼ Von der Emissionsmenge und -häufigkeit eines oder mehrerer brennbarer Stoffe in einen bestimmten Bereich
- ▼ Von den Lüftungsbedingungen des Bereichs.

DIE BEHEIZUNG VON GEFÄHRLICHEN ARBEITSBEREICHEN MIT BRANDGEFÄHRDUNG IST KEIN PROBLEM MEHR...

Der Heizstrahler HELIOS SAFE INDUSTRY IP66 wurde entwickelt, gebaut und geprüft, um in völliger Sicherheit in Bereichen mit explosionsfähiger Atmosphäre betrieben zu werden und erfüllt die geltenden ATEX-Vorschriften.

INDUSTRIEANWENDUNGEN IN POTENTIELL FEUERGEFÄHRDETEN BEREICHEN ODER BEREICHEN MIT GEFAHR DER BRANDAUSLÖSUNG, WELCHE DIE VERWENDUNG VON HELIOS SAFE INDUSTRY IP66 ENTSPRECHEND DEN ATEX-VORSCHRIFTEN ERFORDERN:

- ▼ Arbeitsbereiche, in denen Brennöl/Treibstoffe/brennbarer Staub vorhanden sind
- ▼ Lagerräume für brennbare Stoffe
- ▼ Karosseriewerkstätten
- ▼ Holzindustrie
- ▼ Chemische - pharmazeutische Industrie
- ▼ Agrarindustrie - Viehzucht
- ▼ Schiffswerften



Holzindustrie - Lackierkabine

HELIOS SAFE INDUSTRY IST FÜR DIE INSTALLATION IN EXPLOSIONSFÄHIGER ATMOSPHERE MIT EINSTUFUNG IN DIE ZONE 2-22 LAUT DER ATEX-RICHTLINIEN 94/9/EG UND 99/92/EG GEEIGNET.

GASE - DÄMPFE
zone 2

Bereich, in dem die Wahrscheinlichkeit besteht, dass nur kurzzeitig eine explosionsfähige Atmosphäre aus einem Gemisch von Luft mit brennbaren Substanzen in Form von Gas, Dampf oder Nebel auftritt (kennzeichnenderweise bei Betriebsstörungen).

STAUB
zone 22

Bereich, in dem bei Normalbetrieb, aber nur kurzzeitig eine explosionsfähige Atmosphäre in Form einer Wolke aus in der Luft enthaltenem, brennbarem Staub auftritt.

Die Heizstrahler Helios Safe Industry können in Arbeitszonen 2-22 installiert werden.

HEIZUNG MIT HELIOS SAFE INDUSTRY

VORHANDENSEIN VON BRENNGASEN

✓ **JA**

VORHANDENSEIN VON BRENNBAREM STAUB

✓ **JA**

VORHANDENSEIN VON EMISSIONSQUELLEN

✓ **JA**

UM SCHNELL UND EINFACH GESCHÜTZTE BEREICHE UND ARBEITZONEN ZU SCHAFFEN

Die modularen Trennwände von Star Progetti erlauben, Räume und Arbeitszonen zu unterteilen und auf diese Weise neue, auch vorläufige Bereiche zu schaffen, die vergrößert, geschützt und mit den Heizstrahlern HELIOS RADIANT® IRK beheizt werden können.

Die modularen Trennwände erfüllen die sich oft wandelnden Anforderungen der modernen Logistik, bei der bisweilen die auch nur vorübergehende Schaffung von abgetrennten Bereichen für Personen oder Materialien nötig ist, auf flexible Art und Weise.

DIE KOSTENGÜNSTIGSTE UND IDEALE LÖSUNG UM:

- Arbeitszonen abzugrenzen und Wohlfühlbereiche für die Mitarbeiter zu schaffen
- Büros einzugrenzen
- Bereiche zu schaffen, die später entsprechend den Bedürfnissen ohne weitere Installationskosten vergrößert werden können
- Vor Zugluft, Staub, Rauch, Lärm und Störgeräuschen im Raum zu schützen



Die trennwände von Star Progetti sind wie bauklötze zusammensetzbar



GRÜNDE FÜR DIE VERWENDUNG DER TRENNWÄNDE VON STAR PROGETTI

STRUKTUR: Aus robustem Aluminiumprofil, mit Polyesterlack einbrennlackiert. Das feuerbeständige untere Element ist aus hochfestem, langlebigem Verbundwerkstoff. Die dicken Sicherheitsglasscheiben (Tempered Safety Glass) weisen perfekt abgerundete Kanten auf. Die Module sind für eine höhere Privatsphäre auch mit satiniertem Glas oder Rauchglas erhältlich. Die Schrauben sind aus Edelstahl.

ZUBEHÖR: Mit den bequemen, mitgelieferten Verbindungselementen lassen sich ganz nach den Bedürfnissen des Unternehmens feststehende und mobile Wände, Türen und Öffnungen realisieren. Die erhältlichen teleskopischen Bodenelemente erlauben darüber hinaus, die Module auf jeder Art von Boden, auch auf unebenem Untergrund, aufzustellen und zu befestigen.

KOSTENGÜNSTIGKEIT: Die Trennwände sorgen für große Einsparungen bei der Raumgestaltung.

SICHERHEIT: Die Trennwände garantieren höchste Sicherheit, da sie die geltenden Brandschutzvorschriften und das italienische Arbeitssicherheitsgesetz 81 (ehemals 626) erfüllen.

WARTUNG: Nicht erforderlich, nur normale Reinigung.

KOSTENLOSES PROJEKT: Unser technisches Büro kann Ihre zu gestaltenden Räume in 3D entwerfen.

MONTAGE UND DEMONTAGE: Sehr schnell, da wenige Minuten ausreichend sind.

ERWEITERBAR: Das System kann auf einfache Art und Weise und ohne Installationskosten ganz nach Bedarf mit weiteren Modulen ergänzt werden.

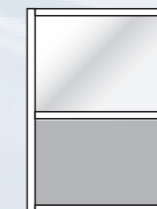
GARANTIE: 10 Jahre.

LIEFERBARE FARBEN:

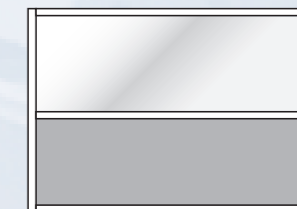
- REINWEISS RAL 9010
- MOOSGRÜN RAL 6005
- GLIMMERGRAU
- ULTRAMARINBLAU RAL 5002
- OXIDROT RAL 3009



69 cm



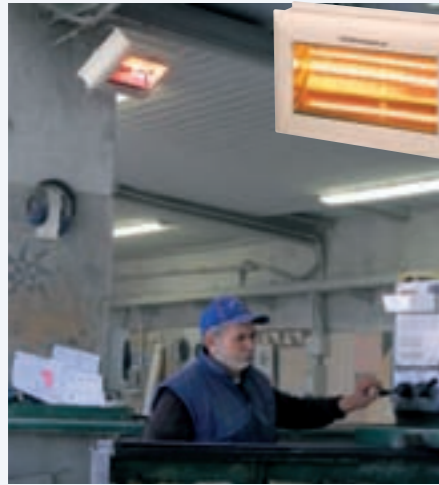
102,5 cm



200 cm

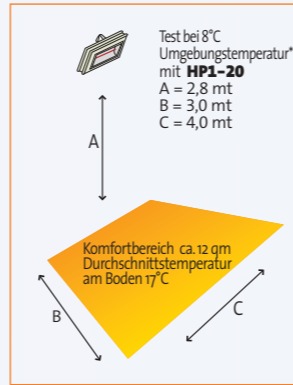
Höhe 150/180 cm

CODE HP1-15/HP1-20 - EINPHASIG



- AUSRICHTBARES MODELL FÜR WAND- ODER DECKENMONTAGE
- FARBE PERLWEISS RAL 1013
- 1500 WATT (CODE HP1-15)
2000 WATT (CODE HP1-20)
220-240V 50/60HZ
- BEHEIZT CA. 12 qm*
- SCHUTZART IP20 FÜR GESCHÜTZTEN INNEN

Abmessungen cm 42x25,5x13
Verpackung cm 32x19x50
Nettogewicht kg 4
Bruttogewicht kg 4,40



- 1,5 Meter elektrisches Kabel
- Im Lieferumfang enthaltenes Zubehör: Halterung für Wand- oder Deckenmontage für vertikale und horizontale Ausrichtung
- Montagehöhe: 2,50 - 2,70 m (Code HP1-15), 2,70 - 3,00 m (Code HP1-20)
- Ideale Position: Wandmontage 45° oder Deckenmontage 45° auf der vertikalen Achse

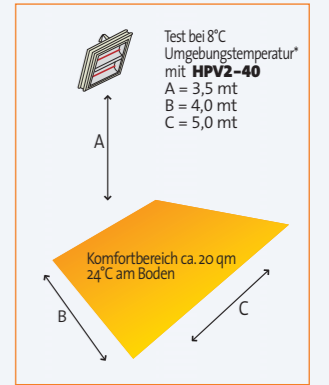


CODE HPV2-30 / HPV2-40 - EINPHASIG



- AUSRICHTBARES MODELL FÜR WAND- ODER DECKENMONTAGE
- FARBE PERLWEISS RAL 1013
- 3000 WATT (CODE HPV2-30)
4000 WATT (CODE HPV2-40)
220-240V 50/60HZ
- BEHEIZT CA. 18/20 qm*
- SCHUTZART IP20 FÜR GESCHÜTZTEN INNEN

Abmessungen cm 42x39x13
Verpackung cm 45x49x19
Nettogewicht kg 5
Bruttogewicht kg 5,80



- 1,5 Meter elektrisches Kabel
- Im Lieferumfang enthaltenes Zubehör: Halterung für Wand- oder Deckenmontage für vertikale und horizontale Ausrichtung
- Montagehöhe: 3,20 - 3,50 m (Code HPV2-30), 3,50 - 4,00 m (Code HPV2-40)
- Ideale Position: Wandmontage 45° oder Deckenmontage 45° auf der vertikalen Achse

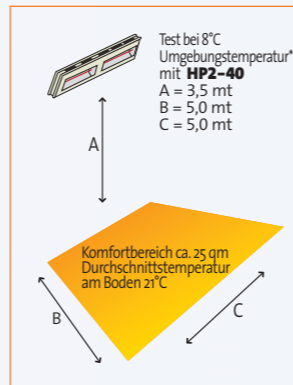


CODE HP2-30 / HP2-40 - EINPHASIG



- AUSRICHTBARES MODELL FÜR WAND- ODER DECKENMONTAGE
- FARBE PERLWEISS RAL 1013
- 3000 WATT (CODE HP2-30)
4000 WATT (CODE HP2-40)
220-240V 50/60HZ
- BEHEIZT CA. 25/27 qm*
- SCHUTZART IP20 FÜR GESCHÜTZTEN INNEN

Abmessungen cm 85,5x25,5x13
Verpackung cm 32x19x93
Nettogewicht kg 7
Bruttogewicht kg 7,70



- 1,5 Meter elektrisches Kabel
- Im Lieferumfang enthaltenes Zubehör: Halterung für Wand- oder Deckenmontage für vertikale und horizontale Ausrichtung
- Montagehöhe: 3,20 - 3,50 m (Code HP2-30), 3,40 - 4,00 m (Code HP2-40)
- Ideale Position: Wandmontage 45° oder Deckenmontage 45° auf der vertikalen Achse

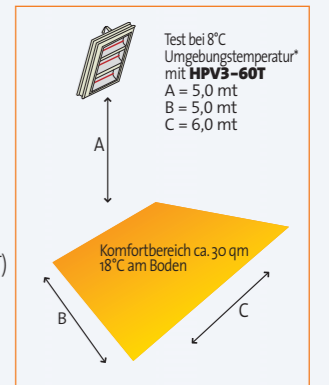


CODE HPV3-45T / HPV3-60T - EINPHASIG/DREIPHASIG



- AUSRICHTBARES MODELL FÜR WAND- ODER DECKENMONTAGE
- FARBE PERLWEISS RAL 1013
- 4500 WATT (CODE HPV3-45T)
6000 WATT (CODE HPV3-60T)
220-240V 380V 50/60HZ
- BEHEIZT CA. 25/30 qm*
- SCHUTZART IP20 FÜR GESCHÜTZTEN INNEN

Abmessungen cm 42x53x13
Verpackung cm 45x60x19
Nettogewicht kg 6,5
Bruttogewicht kg 7,40



- Im Lieferumfang enthaltenes Zubehör: Halterung für Wandmontage für vertikale und horizontale Ausrichtung
- Montagehöhe: 5,00 m (Code HPV3-45T), 5,00 - 5,50 m (Code HPV3-60T)
- Ideale Position: Wandmontage 45° oder Deckenmontage 45° auf der vertikalen Achse
- Möglichkeit des Anschlusses an eine elektrische Einphasen- oder Drehstromanlage

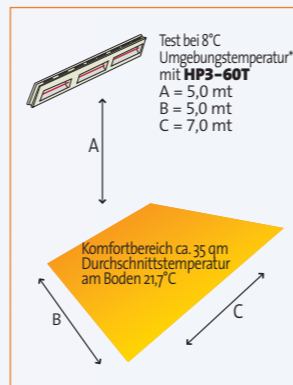


CODE HP3-45T / HP3-60T - EINPHASIG/DREIPHASIG



- AUSRICHTBARES MODELL FÜR WAND- ODER DECKENMONTAGE
- FARBE PERLWEISS RAL 1013
- 4500 WATT (CODE HP3-45T)
6000 WATT (CODE HP3-60T)
220-240V 380V 50/60HZ
- BEHEIZT CA. 32/35 qm*
- SCHUTZART IP20 FÜR GESCHÜTZTEN INNEN

Abmessungen cm 128x25,5x13
Verpackung cm 137x32x19
Nettogewicht kg 10
Bruttogewicht kg 10,50



- Im Lieferumfang enthaltenes Zubehör: Halterung für Wand oder Deckenmontage für vertikale und horizontale Ausrichtung
- Montagehöhe: 4,00 - 5,00 m (Code HP3-45T), 5,00 m (Code HP3-60T)
- Ideale Position: Wandmontage 45° oder Deckenmontage 45° auf der vertikalen Achse
- Möglichkeit des Anschlusses an eine elektrische Einphasen- oder Drehstromanlage



CODE ROBOT TEL - EINPHASIG



- VERTIKAL AUSRICHTBARES MODELL, KOMPLETT MIT STÄNDER MIT ROLLEN UND ARRETIERUNG, TELESKOPPROHR
- FARBE PERLWEISS RAL 1013
- 3000 WATT (2X1500 WATT)
220-240V 50/60HZ
- BEHEIZT CA. 20/25 qm*
- SCHUTZART IP20 FÜR GESCHÜTZTEN INNEN

Abmessungen cm 114/180x65x65
Verpackung cm 101x55x21
Nettogewicht kg 18,50
Bruttogewicht kg 20



- Im Lieferumfang enthaltenes Zubehör: 3 Meter elektrisches Kabel, Schukostecker, getrennte Einschaltung der Lampen, Schutzgitter
- **Stoß- und Kippsicherung**
- Position: Standaufstellung



** Schutz vor mechanischen Stößen von außen durch die speziellen, als optionales Zubehör erhältlichen Gitter.

* Die Testdaten bezüglich der beheizbaren Fläche können in Abhängigkeit der Montagehöhe, der Umgebungssituation und der Synergie, die in Verbindung mit mehreren installierten Heizstrahlern entsteht, variieren.

** Schutz vor mechanischen Stößen von außen durch die speziellen, als optionales Zubehör erhältlichen Gitter.

* Die Testdaten bezüglich der beheizbaren Fläche können in Abhängigkeit der Montagehöhe, der Umgebungssituation und der Synergie, die in Verbindung mit mehreren installierten Heizstrahlern entsteht, variieren.

CODE EHT1-15 / EHT1-20 - EINPHASIG



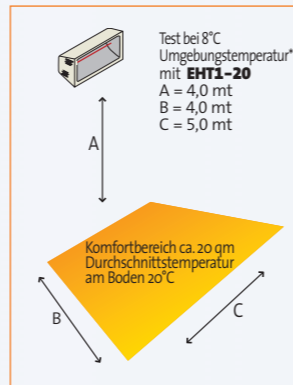
AUSRICHTBARES MODELL FÜR WAND- ODER DECKENMONTAGE OHNE SICHERHEITSGLAS
FARBE VERKEHRSSWEISS RAL 9016

1500 WATT (CODE EHT1-15)
 2000 WATT (CODE EHT1-20)
 220-240V 50/60HZ
 BEHEIZT CA. 15/20 qm*

SCHUTZART IP25
 REGEN- UND SPRITZWASSERGE SCHÜTZT



Abmessungen cm 47x23x13
 Verpackung cm 60x35x30
 Nettogewicht kg 3,80
 Bruttogewicht kg 4,20



- Im Lieferumfang enthaltenes Zubehör: Schutzgitter, 1,5 Meter elektrisches Kabel, Halterung für Wandmontage, Vorbereitung für Deckenbefestigung mit Kette
- Montagehöhe: 3,50 - 4,00 m (Code EHT1-15), 4,00 - 4,50 m (Code EHT1-20)
- Ideale Position: Wandmontage 45° oder Deckenmontage 45°



CODE EHTV3-45 / EHTV3-60 - EINPHASIG / DREI PHASIG



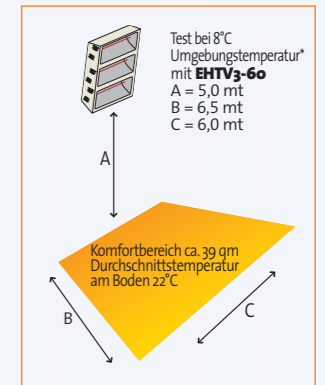
AUSRICHTBARES MODELL FÜR WAND- ODER DECKENMONTAGE OHNE SICHERHEITSGLAS
FARBE VERKEHRSSWEISS RAL 9016

4500 WATT (CODE EHTV3-45)
 6000 WATT (CODE EHTV3-60)
 220-240V 380V 50/60HZ
 BEHEIZT CA. 39 qm*

SCHUTZART IP25
 REGEN- UND SPRITZWASSERGE SCHÜTZT



Abmessungen cm 47x71x13
 Verpackung cm 48x73x18
 Nettogewicht kg 8,50
 Bruttogewicht kg 9,40



- Im Lieferumfang enthaltenes Zubehör: Schutzgitter, zwei 1,5 Meter lange elektrische Kabel, Halterung für Wandmontage, Vorbereitung für Deckenbefestigung mit Kette, Möglichkeit, die Lampen getrennt einzuschalten
- Montagehöhe: 5,00 - 5,50 m
- Ideale Position: Wandmontage 45° oder Deckenmontage 45°



CODE EHT2-30 / EHT2-40 - EINPHASIG



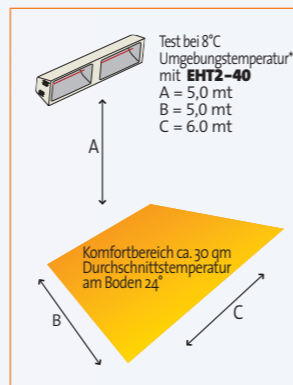
AUSRICHTBARES MODELL FÜR WAND- ODER DECKENMONTAGE OHNE SICHERHEITSGLAS
FARBE VERKEHRSSWEISS RAL 9016

3000 WATT (CODE EHT2-30)
 4000 WATT (CODE EHT2-40)
 220-240V 50/60HZ
 BEHEIZT CA. 28/30 qm*

SCHUTZART IP25
 REGEN- UND SPRITZWASSERGE SCHÜTZT



Abmessungen cm 104x23x13
 Verpackung cm 115x35x30
 Nettogewicht kg 6,90
 Bruttogewicht kg 7,50



- Im Lieferumfang enthaltenes Zubehör: Schutzgitter, zwei 1,5 Meter lange elektrische Kabel, Halterung für Wandmontage, Vorbereitung für Deckenbefestigung mit Kette, Möglichkeit, die Lampen getrennt einzuschalten
- Montagehöhe: 4,00 - 4,50 m (Code EHT2-30), 4,50 - 5,00 m (Code EHT2-40)
- Ideale Position: Wandmontage 45° oder Deckenmontage 45°



AUSRICHTBARES MODELL FÜR WANDMONTAGE MIT SICHERHEITSGLAS

LIEFERBARE FARBE: REINWEISS RAL 9010
 UND GLIMMERGRAU

2000 WATT
 220-240V 50/60HZ

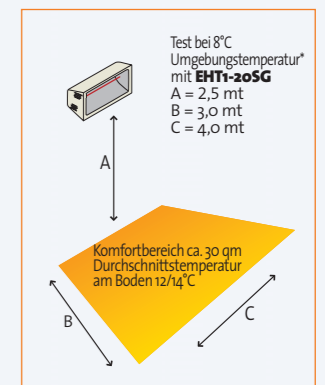
BEHEIZT CA. 12/14 qm*

SCHUTZART IP23
 REGENGESCHÜTZT



CODE EHT1-20SG

Abmessungen cm 48x24x20
 Verpackung cm 57x28,5x22,5
 Nettogewicht kg 5,00
 Bruttogewicht kg 6,50



- Im Lieferumfang enthaltenes Zubehör: Halterung für Wandmontage, 3 Meter elektrisches Kabel, Schuko stecker, Sicherheitsglas
- Montagehöhe: 2,50/3,00 m
- Ideale Position: Wandmontage 45°



CODE EHTV2-30 / EHTV2-40 - EINPHASIG



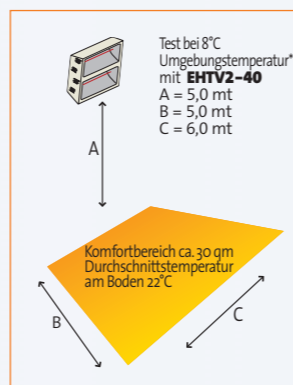
AUSRICHTBARES MODELL FÜR WAND- ODER DECKENMONTAGE OHNE SICHERHEITSGLAS
FARBE VERKEHRSSWEISS RAL 9016

3000 WATT (CODE EHTV2-30)
 4000 WATT (CODE EHTV2-40)
 220-240V 50/60HZ
 BEHEIZT CA. 30/32 qm*

SCHUTZART IP25
 REGEN- UND SPRITZWASSERGE SCHÜTZT



Abmessungen cm 47x47x13
 Verpackung cm 49x17x48
 Nettogewicht kg 5,70
 Bruttogewicht kg 6,50



- Im Lieferumfang enthaltenes Zubehör: Schutzgitter, zwei 1,5 Meter lange elektrische Kabel, Halterung für Wandmontage, Vorbereitung für Deckenbefestigung mit Kette, Möglichkeit, die Lampen getrennt einzuschalten
- Montagehöhe: 4,00 - 4,50 m (Code EHTV2-30), 4,50 - 5,00 m (Code EHTV2-40)
- Ideale Position: Wandmontage 45° oder Deckenmontage 45°



CODE V400F EINPHASIG



AUSRICHTBARES MODELL MIT STÄNDER

LIEFERBARE FARBE: GLIMMERGRAU

3000 WATT (2X1500 WATT)
 220-240V 50/60HZ

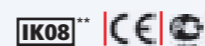
BEHEIZT CA. 20 qm*

SCHUTZART IP20
 FÜR GESCHÜTZTEN INNEN

Abmessungen cm 47x113x51
 Verpackung cm 27x47x100
 Nettogewicht kg 9,80
 Bruttogewicht kg 11



- Im Lieferumfang enthaltenes Zubehör: 3 Meter elektrisches Kabel, Schalter, Schuko stecker, getrennte Einschaltung der Lampen, Schutzgitter
- Position: Standaufstellung



** Schutz vor mechanischen Stößen von außen durch die speziellen, als optionales Zubehör erhältlichen Gitter.

* Die Testdaten bezüglich der beheizbaren Fläche können in Abhängigkeit der Montagehöhe, der Umgebungssituation und der Synergie, die in Verbindung mit mehreren installierten Heizstrahlern entsteht, variieren.

** Schutz vor mechanischen Stößen von außen durch die speziellen, als optionales Zubehör erhältlichen Gitter.

* Die Testdaten bezüglich der beheizbaren Fläche können in Abhängigkeit der Montagehöhe, der Umgebungssituation und der Synergie, die in Verbindung mit mehreren installierten Heizstrahlern entsteht, variieren.

CODE V400F/2 EINPHASIG



- AUSRICHTBARES MODELL MIT STÄNDER
- LIEFERBARE FARBE: GLIMMERGRAU
- 1500 WATT
220-240 W
- BEHEIZT CA. 12/15 qm*
- SCHUTZART IPX5
REGEN- UND SPRITZWASSERGE SCHÜTZT



Abmessungen cm 51x34x57
Verpackung cm 53x36x59
Nettogewicht kg 4,50
Bruttogewicht kg 5,50



- Im Lieferumfang enthaltenes Zubehör: Schutzgitter, 3 Meter elektrisches Kabel
- Position: Standaufstellung



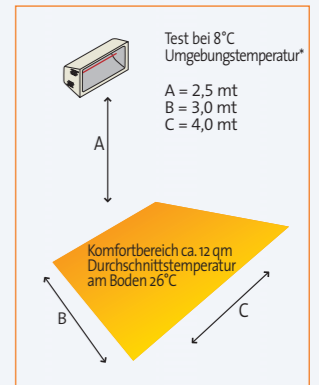
CODE EH2000W2SS/EINPHASIG



- AUSRICHTBARES MODELL FÜR WANDMONTAGE MIT SICHERHEITSGLAS
- AUS EDELSTAHL AISI 304
- 2000 WATT
220-240V 50/60HZ
- BEHEIZT CA. 12/14 qm*
- SCHUTZART IP23
REGENGESCHÜTZT



Abmessungen cm 50x23x16
Verpackung cm 57x28x22
Nettogewicht kg 5
Bruttogewicht kg 6,40



- Speziell für Meeresumgebung und Gebiete mit Korrosionsproblemen
- Im Lieferumfang enthaltenes Zubehör: Sicherheitsglas, Halterung für Wandmontage, 3 Meter elektrisches Kabel, Schukostecker
- Montagehöhe: 2,50 - 3,00 m
- Position: Wandmontage 45°



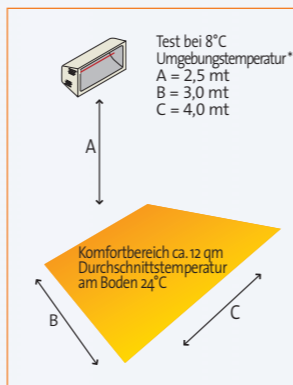
SAFE INDUSTRY – EHSAFE15/20



- AUSRICHTBARES MODELL FÜR WANDMONTAGE MIT VORNE KERAMIKGLAS UND SICHERHEITSENTIL
- FARBE: GLIMMERGRAU
- 1500 WATT. CODE EHSAFE15
2000 WATT. CODE EHSAFE20
- BEHEIZT CA. 10/12 qm*
- SCHUTZART IP66 REGEN, STRAHLWASSER, STAUB UND FEUCHTIGKEITSGESCHÜTZT



Abmessungen cm 53,5x27x20
Verpackung cm 59,5x31x24
Nettogewicht kg 9,2
Bruttogewicht kg 10,5



- **Besonders geeignet für Industriesektoren, die die Einhaltung der ATEX-Vorschriften erfordern**

- Im Lieferumfang enthaltenes Zubehör: hochtemperaturbeständiges Sicherheitsglas Halterung für Wandmontage, 1,5 Meter elektrisches Kabel, Sicherheitsventil
- Montagehöhe: 2,50 - 3,00 m
- Position: Wandmontage 45°



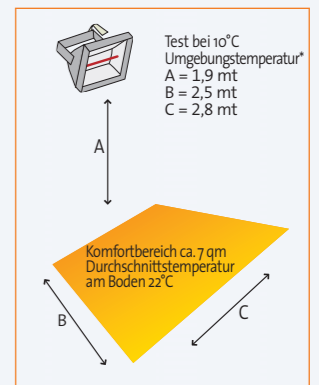
CODE EHWP1/7 - EINPHASIG



- AUSRICHTBARES MODELL WATERPROOF FÜR WANDMONTAGE MIT SICHERHEITSGLAS
- FARBE SCHWARZ
- 1300 WATT
220-240V 50/60HZ
- BEHEIZT CA. 7/8 qm*
- SCHUTZART IP54
REGEN-, SPRITZWASSER-, FEUCHTIGKEITS- UND STAUBGESCHÜTZT



Abmessungen cm 35x24x18
Verpackung cm 36x28x21,5
Nettogewicht kg 2,5
Bruttogewicht kg 3



- Im Lieferumfang enthaltenes Zubehör: Sicherheitsglas, Halterung für Wandmontage
- Montagehöhe: 1,90 - 2,20 m
- Ideale Position: Wand- oder Deckenmontage 45°



CODE EHWP2/7 – EINPHASIG



- VERTIKAL AUSRICHTBARES MODELL WATERPROOF MIT STÄNDER, MIT SICHERHEITSGLAS
- FARBE SCHWARZ
- 1300 WATT
220-240V 50/60HZ
- BEHEIZT CA. 7/8 qm*
- SCHUTZART IP54 REGEN-, SPRITZWASSER-, FEUCHTIGKEITS- UND STAUBGESCHÜTZT



Abmessungen
Heizstrahler cm 35x24x18
Ständer cm 47x32x52
Verpackung cm 44x24,5x37,5
Nettogewicht kg 4,80
Bruttogewicht kg 5,30



- Im Lieferumfang enthaltenes Zubehör: Sicherheitsglas, Schutzgitter, 3 Meter elektrisches Kabel, Schukostecker
- Position: Standaufstellung



CODE EHWP3/7 – EINPHASIG



MODELL WATERPROOF AUF STÄNDER
MIT RUNDER STANDFLÄCHE, MIT
SICHERHEITSGLAS
FARBE SCHWARZ

1300 WATT
220-240V 50/60HZ

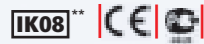
BEHEIZT CA. 7/8 qm*

SCHUTZART IP54 REGEN-,
SPRITZWASSER-, FEUCHTIGKEITS
UND STAUBGESCHÜTZT



Abmessungen	
Heizstrahler	cm 35x24x18
Verpackung	n. 3 pz
Ständer	cm 105x7,5x5
Heizstrahler	cm 36x21,5x28
Runde Standfläche	cm 39,5x39,5x9
Nettogewicht	kg 13
Bruttogewicht	kg 15

- Im Lieferumfang enthaltenes Zubehör: Sicherheitsglas, 3 Meter elektrisches Kabel, Schukostecker, von 107 bis 200 cm höhenverstellbarer Teleskopständer mit runder Standfläche
- Position: Standaufstellung



CODE VPF2 (SMOKERS POINT)



STÄNDER MIT ZWEI
HELIOSA 11 INFRAROT-HEIZSTRahlERN

FARBE: GLIMMERGRAU

3000 WATT (2 X 1500 WATT)

BEHEIZT CA. 12/15 qm*

SCHUTZART IPX5
REGEN- UND SPRITZWASSERGESCHÜTZT



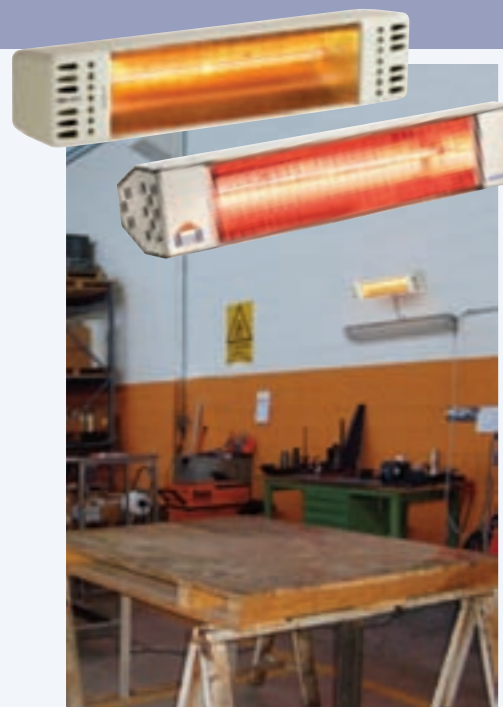
Abmessungen	
Heizstrahler	cm 45x9x10
Ständer	cm 222
Tisch	Ø cm 66
Nettogewicht	kg 32
Bruttogewicht	Kg 38

- Verfügt über einen Sensor und schaltet sich nur ein, wenn sich jemand nähert
- 5 Meter elektrisches Kabel, Schukostecker, einzelne Einschaltung am Rohr
- **Stoß- und Kippsicherung** mit automatischer Abschaltung



Ideal im Außenbereich
von Restaurants als Raucherinsel

CODE EH110/15 - EHTOP15SS



AUSRICHTBARES MODELL
FÜR WANDMONTAGE

LIEFERBARE FARBEN:
PERLWEISS RAL 1013
GLIMMERGRAU - EDELSTAHL AISI 304
1500 WATT

BEHEIZT CA. 10/12 qm*

SCHUTZART IPX5
REGEN- UND SPRITZWASSERGESCHÜTZT



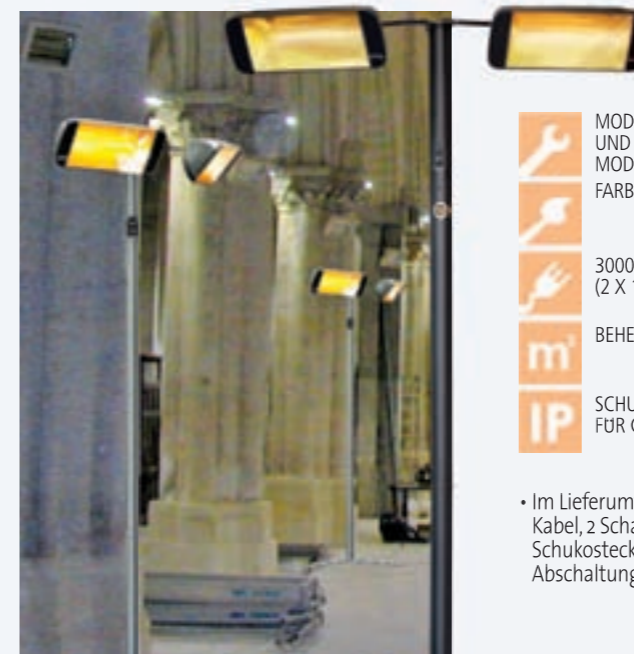
Abmessungen	cm 43x8x11
Verpackung	cm 50,5x14x20,5
Nettogewicht	kg 2
Bruttogewicht	kg 2,5

- Im Lieferumfang enthaltenes Zubehör: Halterung für Wandmontage, Schutzgitter, 1,50 Meter elektrisches Kabel
- Empfohlene Montagehöhe: max. 1,90 - 2,20 m
- **Modell aus Edelstahl AISI 304 A2, speziell für Meeresumgebung und Gebiete mit Korrosionsproblemen (Code EHTOP15SS)**

KOMPAKTES MODELL
ideal für kleine zu beheizende
Bereiche, wie Umkleieräume,
Duschen, Toiletten, Pförtnerlogen, usw.



CODE VTOW30FM (HELIOS TOWER)



MODELL MIT STÄNDER
UND 2 HEIZSTRahlERN
MOD. HELIOSA 66
FARBE: GLIMMERGRAU

3000 WATT
(2 X 1500 WATT)

BEHEIZT CA. 35/40 qm*

SCHUTZART IP20
FÜR GESCHÜTZTEN INNEN- UND AUSSENBEREICH

Abmessungen	
Heizstrahler	cm 51x21x15
Ständer	cm 250
Standfläche	cm 70x82
Seitlicher Arm	cm 80
Nettogewicht	Kg 29
Bruttogewicht	Kg 32

- Im Lieferumfang enthaltenes Zubehör: 6 Meter elektrisches Kabel, 2 Schalter für einzelne oder doppelte Einschaltung, Schukostecker, **Stoß- und Kippsicherung** mit automatischer Abschaltung, 2 Schutzgitter

Mobiles Modell für Arbeitsplätze im Innenbereich
mit ausrichtbaren Heizstrahlern



** Schutz vor mechanischen Stößen von außen durch die speziellen, als optionales Zubehör erhältlichen Gitter.

* Die Testdaten bezüglich der beheizbaren Fläche können in Abhängigkeit der Montagehöhe, der Umgebungssituation und der Synergie, die in Verbindung mit mehreren installierten Heizstrahlern entsteht, variieren.

* Die Testdaten bezüglich der beheizbaren Fläche können in Abhängigkeit der Montagehöhe, der Umgebungssituation und der Synergie, die in Verbindung mit mehreren installierten Heizstrahlern entsteht, variieren.

ZUBEHÖR FÜR HELIOS RADIANT® IRK LEISTUNGSREGLER

Speziell für die sofortige leistungsregelung der HELIOS RADIANT® IRK Heizstrahler die vorteile

VORTEILE

- Einfache Installation: Direkt in der Wandsteckdose oder in der Schalttafel
- Optimierung der Temperaturen
- Vorrichtung zur Reduzierung des Stromverbrauchs
- Integrierter EMV-Filter (elektromagnetische Verträglichkeit) (nach CE-Normen obligatorisch)
- Sicherung zum Schutz vor Stromstößen
- Möglichkeit des Anschlusses an Uhr, Timer, Thermostat, Bewegungsmelder oder Thermoelement

STAR 1

- Leistungsregler: Von 0 bis 2000 Watt - einphasig
- Gewicht: 0,410 Kg
- 100% regelbar
- Anschluss an Steckdose
- Abmessungen cm 6x13,5x6
- code STAR1EX



STAR 2

- Leistungsregler: Von 0 bis 4000 Watt - einphasig
- Gewicht: 0,870 Kg
- 100% regelbar
- Anschluss an Schalttafel
- Abmessungen cm 9x10,5x12
- code STAR2



STAR 3

- Leistungsregler: Von 0 bis 8000 Watt
- Gewicht: 1,340 Kg
- 100% regelbar
- Anschluss an Schalttafel
- Abmessungen cm 9x16x12
- code STAR3



STAR 4

- Leistungsregler: Bis 3000 Watt
- Gewicht: 1,240 Kg
- 100% regelbar
- Anschluss an Steckdose und an Schalttafel
- Abmessungen cm 21x9,5x8,5
- code STAR4NEW



STAR 5

- Leistungsregler: Von 0 bis 9000 Watt
- Gewicht: 1,230 kg
- 100% regelbar
- Anschluss an Schalttafel
- Abmessungen cm 9x16x12
- code STAR5



WIRELESS-LEISTUNGSREGLER STAR 6

- Leistungsregler von 0 bis 6000 Watt (cod.STAR6)
- 100% regelbar
- Wandinstallation
- Fernbedienung mit 3 Kanälen
- 3 voreingestellte Kanäle
- Waterproof IP54



STAR SENSOR

Bewegungsmelder für die automatische Einschaltung des Heizstrahlers
Erfasst automatisch die Anwesenheit einer oder mehrere Personen und steuert die Einschaltung von HELIOS RADIANT® IRK

- Ermittelte Leistung (max.): 3000 Watt
- Farbe: schwarz
- Abmessungen cm 15x15x8
- code ST13



FUNKFERNSCHALTER FÜR INNEN- UND AUSSENBEREICH

- Wireless
- Fernbedienung
- 3 voreingestellte Kanäle
- Max 3500 Watt
- Kann 3 Zonen betätigen
- Reichweite: 25 m ohne Hindernisse
- code SW3500



Schalten mit dem Gerät oder Installation direkt in der Schalttafel



WIRELESS-FUNKFERNSCHALTER FÜR INNEN-UND AUSSENBEREICHE IP44 SPEZIELL FÜR ELEKTRISCHE INFRAROT-HEIZSTRAHLER IRK

Zum sofortigen Ein-und Ausschalten von einem oder mehreren Heizstrahlern bis 3680 Watt

- Reichweite: 30 m ohne Hindernisse
- Ermittelte Leistung (max.): 3680 Watt pro Steckdose
- Komplett mit Fernbedienung

Code 206S/1 (einzelne Einschaltung)



Empfangsgerät mit Schuko-Stecker

Fernbedienung



CODE EB1300 SPEZIELLE INFRACALOR® LAMPE 1300 WATT LAMPENFASSUNG R75



CODE SP990501 IP20 INFRACALOR® 1500 WATT 240 V LAMPENFASSUNG MIT KABEL



CODE SP990502 IP20 INFRACALOR® 2000 WATT 240 V LAMPENFASSUNG FASTON M.



CODE SP990510 IPX5 INFRACALOR® 1500 WATT 240 V LAMPENFASSUNG FASTON M.



CODE SP990504 IPX5 INFRACALOR® 2000 WATT 240 V LAMPENFASSUNG FASTON M.



STÄNDER TRIPOD 2

Universeller Teleskopständer mit runder Standfläche und schwarzen Kugelknöpfen

- Höhe: Verstellbar von 107 bis 200 cm
- Gewicht: 9 kg
- Geeignet für die Modelle:
HP1-15/HP1-20
EH2000W2
EHWP65/15
EHT1-15/EHT1-20
EH110/15 - EHTOPSS
- CODE TRIPOD2

VERPACKUNG:
- STÄNDER **cm 5x105x8**
- STANDFLÄCHE **cm 42x42x7**
ABMESSUNGEN
STÄNDER **cm 107-200**
BRUTTOGEWICHT **Kg 10,8**
NETTOGEWICHT **kg 10**



STÄNDER SCALA

Universeller Ständer Modell Scala mit dreieckiger Standfläche

- Gestell aus Stahl
 - Höhe (cm) 213
 - Code 201FM – Glimmergrau
 - Code 201B – Weiß RAL 9016
 - Breite Scala 9 cm
- Der Ständer besteht aus 3 Teilen.

VERPACKUNG **cm 107x44x10**
MASSE DER
STANDFLÄCHE **cm 50x38**
BRUTTOGEWICHT **Kg 13,6**
NETTOGEWICHT **kg 12**

HELIOS RADIANT® IRK nicht nur zum Heizen, sondern auch für die -TROCKNUNG UND -WÄRMEERZEUGUNG IN INDUSTRIEPROZESSEN



MODELLE	CODE	LEISTUNG (WATT)	SCHUTZART	FARBE	GEEIGNET FÜR STANDAUFSTELLUNG	ABMESSUNGEN (CM)	NETTOGEWICHT (KG)	EMPFOHLENE MONTAGEHÖHE (M)
	HP1-15 HP1-20	1500 2000	IP20	PERLWEISS RAL 1013		42X25,5X13	4	2,50/2,70 2,70/3,00
	HP2-30 HP2-40	3000 4000	IP20	PERLWEISS RAL 1013		85,5X25,5X13	7	3,20/3,50 3,40/4,00
	HP3-45T HP3-60T	4500 6000	IP20	PERLWEISS RAL 1013		128X25,5X13	10	4,00/5,00 5,00
	HPV2-30 HPV2-40	3000 4000	IP20	PERLWEISS RAL 1013		42X39X13	5	3,20/3,50 3,50/4,00
	HPV3-45T HPV3-60T	4500 6000	IP20	PERLWEISS RAL 1013		42X53X13	6,5	5,00 5,00/5,50
	ROBOT TEL	3000	IP20	PERLWEISS RAL 1013		114/180X65X65	18,50	BODENAUFSTELLUNG
	EHT1-15 EHT1-20	1500 2000	IP25	VERKEHRSWEISS RAL 9016	X	47X23X13 47X23X13	3,80	3,50/4,00 4,50/5,00
	EHT2-30 EHT2-40	3000 4000	IP25	VERKEHRSWEISS RAL 9016		104X23X13	6,90	4,00/4,50 4,50/5,00
	EHTV2-30 EHTV2-40	3000 4000	IP25	VERKEHRSWEISS RAL 9016		47X47X13	5,70	4,00/4,50 4,50/5,00
	EHTV3-45 EHTV3-60	4500 6000	IP25	VERKEHRSWEISS RAL 9016		47X71X13	8,50	5,00/5,50 5,00/5,50
	EHT1-20SG	2000	IP23	REINWEISS RAL 9010 UND GLIMMERGRAU	X	48X24X20	5,00	2,50/3,00

MODELLE	CODE	LEISTUNG (WATT)	SCHUTZART	FARBE	GEEIGNET FÜR STANDAUFSTELLUNG	ABMESSUNGEN (CM)	NETTOGEWICHT (KG)	EMPFOHLENE MONTAGEHÖHE (M)
	V400F	3000	IP20	GLIMMERGRAU		47X113X51	9,80	BODENAUFSTELLUNG
	V400F2	1500	IPX5	GLIMMERGRAU		51X34X57	4,50	BODENAUFSTELLUNG
	EHSafe15 EHSafe20	1500 2000	IP66	GLIMMERGRAU	X	53,5X27X20	9,2	2,50/3,00
	EH2000W2SS	2000	IP23	EDELSTAHL AISI 304	X	50X23X16	5	2,50/3,00
	EHWP1/7	1300	IP54	SCHWARZ	X	38X22X17	2,5	1,90/2,20
	EHWP2/7	1300	IP54	SCHWARZ		38X22X17 HEIZSTRAHLER 47X32X52 STANDER	4,80	BODENAUFSTELLUNG
	EHWP3/7	1300	IP54	SCHWARZ		38X22X17 HEIZSTRAHLER SCHUKOSTECKER, VON 107 BIS 200	13	BODENAUFSTELLUNG
	EH110/15 EHTOP15SS	1500	IPX5	GLIMMERGRAU PERLWEISS RAL 1013 EDELSTAHL AISI 304	X	43X8,3X11	2	1,90/2,20
	VPF2	3000	IPX5	GLIMMERGRAU		HÖHE 222 Ø TISCH 66	32	BODENAUFSTELLUNG
	VTOW30FM	3000	IP20	GLIMMERGRAU		HÖHE 250		BODENAUFSTELLUNG