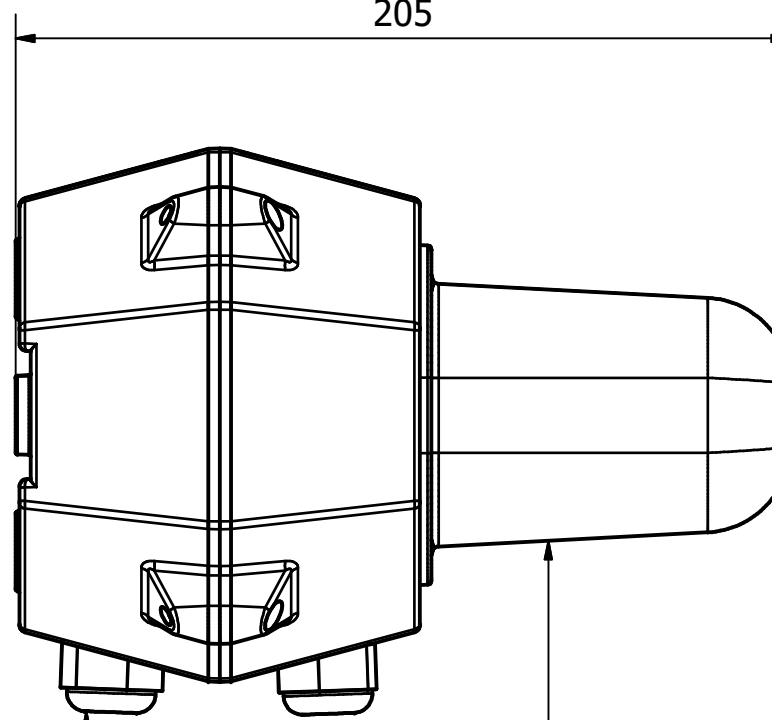
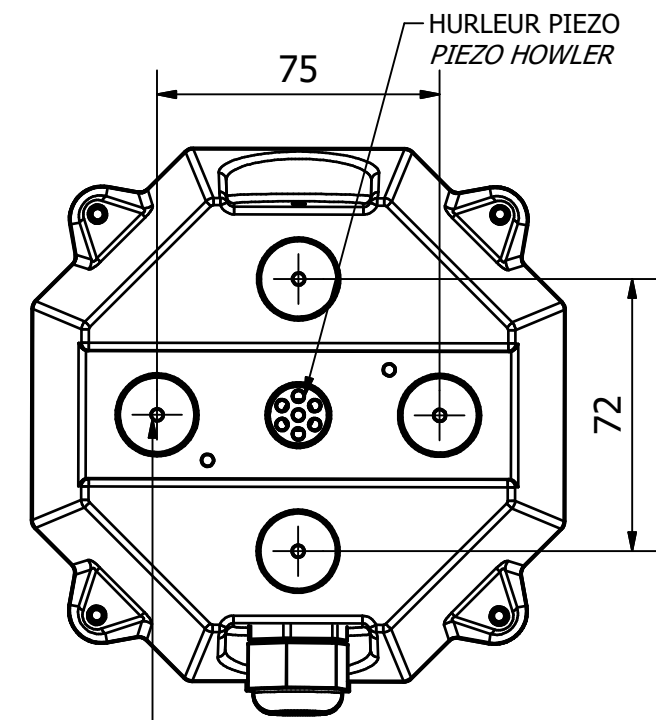


4 VIS DE FERMETURE INOX
4 STAINLESS STEEL CLOSURE SCREWS



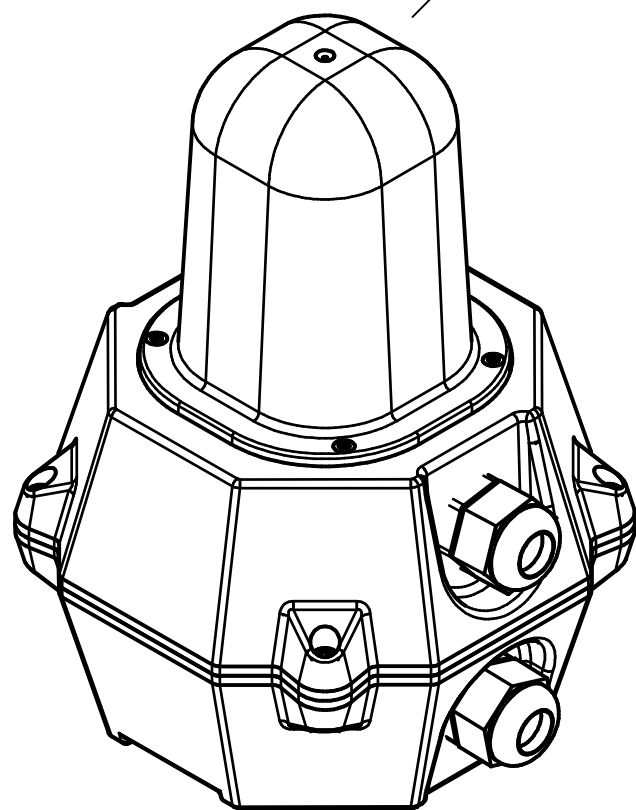
2 ENTREES DE CABLE
LIVREES NON MONTEES

GLOBE TRANSPARENT
*COULEUR SELON VERSION
TRANSPARENT LENS
* COLOR ACCORDING TO VERSION



HURLEUR PIEZO
PIEZO HOWLER

FIXATION INTERIEUR PAR 2VIS M6
HORIZONTAL OU VERTICAL AU CHOIX
PERCER A 6.5mm (MAX)
INTERNAL FIXING WITH 2 M6 SCREWS
HORIZONTAL OR VERTICAL, YOUR CHOICE
DRILL TO 6.5 mm (MAX)



DESCRIPTION:
Feu à éclat + hurleur en boîtier de polycarbonate orange renforcé de 20% de fibre de verre. Le couvercle est sécurisé par quatre vis de sécurité en acier inoxydable à six pans creux. Connexion facile via des bornes à vis, avec des entrées de câble disponibles (voir note).

DESCRIPTION:
Flashing light + howler an orange polycarbonate housing reinforced with 20% glass fiber. The cover is secured by four security screws in stainless steel with hexagonal recesses. Easy connection via screw terminals, with cable entries available (see note).

NOTA: POSTE FOURNI AVEC UNE POCLETTE COMPRENANT::

- 1 GM208A23 COMPRENANT:
2 ENTREES DE CABLE PEP20RC6-12 POUR CABLE Ø6MIN A Ø12MAX AVEC LEUR JOINT ET ECROU
1 BOUCHON OBTURATEUR ENTREE BFO34DP8
AVEC SON JOINT ET ECROU
4 BOUCHONS D'ETANCHEITE 229A104DP4 POUR ETANCHEITE FIXATION MURAL

NOTE: POST PROVIDED WITH A PACKAGE CONTAINING:

- 1 GM208A23 INCLUDING:
2 CABLE ENTRIES PEP20RC6-12 FOR CABLE Ø6 MIN TO Ø12 MAX WITH THEIR GASKET AND NUT.
1 PLUG FOR BFO34DP8 ENTRY WITH ITS GASKET AND NUT.
4 SEALING PLUGS 229A104DP4 FOR WALL MOUNTING SEALING

VARIANTS REF SGV409E [code J] [code V] [code G]

(J) PUISSANCE	(V) VOLT	(G) GLOBE/LENS COLOR
5 = 5JOULES	CA8= 230VCA	"nothing" = CLEAR
15 = 15JOULES	CA7= 115VCA	B= BLEU
21 = 21JOULES	CC= 48VCC / COURANT TELEPHONIQUE	J= ORANGE
		R= RED
		V= GREEN
		Y= YELLOW

DATES	REV.	ETABLI	MODIFICATIONS	VERIFIE	APPROUVE
Dates	Rev.	Prepared	Revisions	Checked	Approved
03/02/25	A	RS	1ère EMISSION/Initial issue	AB	AB

CONSTRUCTEUR
Manufacturer **Groupe LE LAS** 99 RUE ALEXANDRE FOURNY
94500 CHAMPIGNY SUR MARNE

MATIERE:
Material

EXECUTION:

FLASH + HURLEUR PIEZO
ETANCHE REL TEL
2 ENTREES

ECH/Scale 1:2
CARTER 409E
TYPE IDW

1/1

REV. A

SGV409E