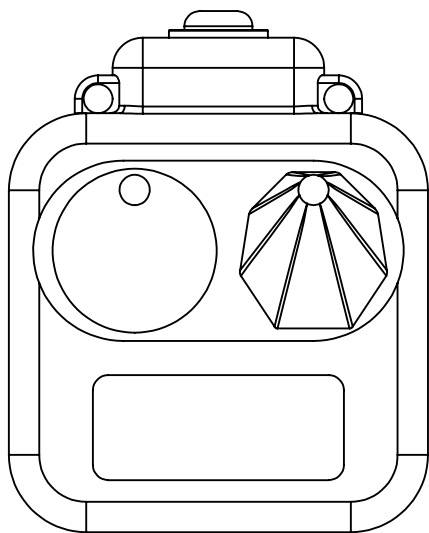


KS
6800 |  **KSE-LIGHTS**



ANLEITUNG
MANUAL

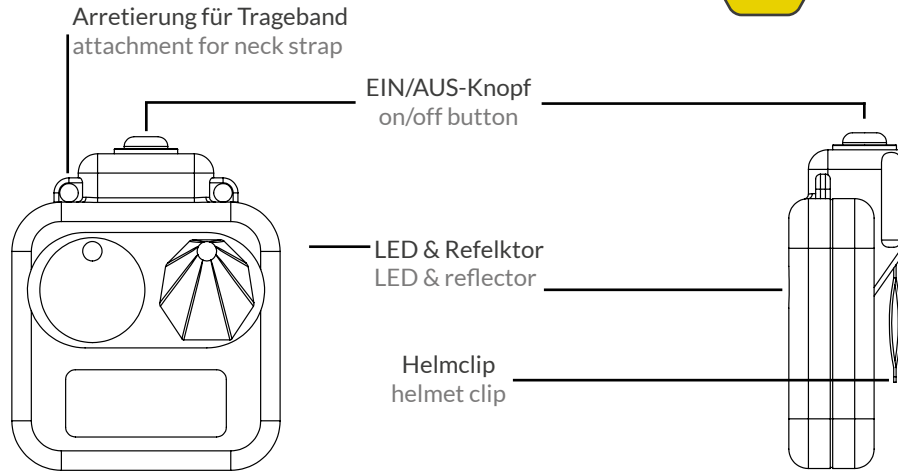
KS-6800 | CAP LAMP

KS-6800

ZONE
0/21

II 1G Ex ia IIC T4 Ga
II 2D Ex ia op is IIIC T130° Db
-20°C <Ta< +50°C

TEMP
-20 / +50 °C



55/115/55/155 Lumen
55/115/55/115 lumens



Flächenlich (50%/100%)
Distanzlicht (50%/100%)
area light (50%/100%)
distance light (50%/100%)



Li-Ion Akku
Li-ion battery



5/10/50/100 Meter
5/10/50/100 meters



IP67
IP67



>80% Kapazität nach 500
Ladezyklen
>80% capacity after
500 cycles



5000 Kelvin
5000 Kelvin



11/5,5/11/5,5 Stunden
11/5,5/11/5,5 hours



86 Gramm
86 grams



<4,5 Stunden Ladezeit
<4,5 hours charging



glasfaserverstärkter Kunststoff
glass-fibre reinforced plastic

ERSTE VERWENDUNG

Vor der ersten Verwendung muss die **Helmleuchte komplett vollgeladen werden**. Dazu verbinden Sie das Ladegerät mit einer geeigneten Stromquelle und schieben die Leuchte in die Ladevorrichtung. **Stellen Sie sicher, dass sich die Leuchte komplett bis zum Anschlag in der Ladevorrichtung befindet.**

Bei korrekter Verbindung der Leuchte mit der Ladeschale leuchtet eine Indikator-LED in der Leuchte rot auf.

Die LED an der Ladeschale signalisiert den Ladezustand. Der Ladestrom schaltet sich automatisch bei voller Ladung ab.

Das Laden ist nur in nicht-explosionsgefährdeten Bereichen gestattet! Verwenden Sie nur Original-KSE-LIGHTS-Ladegeräte!

Nachdem die Leuchte voll geladen wurde, kann die Leuchte über den Ein-/Aus-Knopf eingeschaltet werden.

Durch mehrfaches Drücken des Tasters werden die einzelnen Modi, wie beschrieben, durch geschaltet. Nach dem letzten Modus schaltet sich die Leuchte aus.

Die Leuchte darf jederzeit verwendet und nachgeladen werden, ohne dass der Akkumulator negativ beeinflusst wird.

Die Leuchte ist beständig gegen Öl, Fett, Klebstoff, Kohlenwasserstoff, Terpentinersatz und diverse Reiniger.

Leuchtgehäuse und Frontscheibe mit lauwarmen Seifenwasser abwaschen. Keine Säure und Scheuermittel einsetzen, vor allem nicht an der Frontscheibe.

Keinen Hochdruckschlauch verwenden!

Eine technische Wartung oder Reparatur darf nur durch KSE-LIGHTS oder einer autorisierten Person durchgeführt werden.

KSE-LIGHTS gewährt auf das Produkt eine Garantie von zwei Jahren auf Material- und Herstellungsfehler. Ausgeschlossen von der Garantie sind normale Abnutzung, Oxidation, Veränderungen, unsachgemäßer Gebrauch, Lagerung und Wartung sowie Schäden, die auf Nachlässigkeit oder Verwendungszwecke zurückzuführen sind, für die das Produkt nicht bestimmt ist.

Die Garantie auf den Akkumulator beschränkt sich auf ein Jahr. **Bei Entfernen der Seriennummer entfällt die Garantie sofort.** Im Garantiefall geben Sie die Leuchte bitte mit einem Kaufbeleg an den Händler zurück. Sie wird repariert oder ausgetauscht.

Öffnen Sie die Leuchte oder das Ladegerät auf keinen Fall. Die Leuchte bei Defekt nicht mehr benutzen oder aufladen. Für Folgeschäden, die durch defekte Teile verursacht werden, kann keine Garantieleistung in Anspruch genommen werden. Bei Zuwiderhandlung erlischt die Garantie und die Betriebssicherheit.

KSE-LIGHTS übernimmt keinerlei Haftung für direkte, indirekte und unfallbedingte Folgen, sowie jegliche andere Form von Beschädigung auf Grund der Verwendung dieses Produkts.

FIRST USE

The cap lamp must be fully charged before first use. To do this, connect the charger to a suitable power source and push the lamp into the charger. Make sure that the lamp is fully inserted into the charger.

When the lamp is correctly connected to the charger, an indicator LED in the lamp will light up red.

The LED on the charging cup indicates the charging status. The charging current switches off automatically when the battery is fully charged.

Charging is only permitted in non-hazardous areas! Only use original KSE-LIGHTS chargers!

After the lamp has been fully charged, the lamp can be switched on using the on/off switch.

By pressing the switch several times, the individual modes are switched through as described. After the last mode, the lamp switches off.

The lamp may be used and recharged at any time without negatively affecting the battery.

The lamp is resistant to oil, grease, glue, hydrocarbon, turpentine substitute and various cleaning agents.

Wash the lamp body and the windscreen with lukewarm soapy water. Do not use acid or abrasive cleaners, especially not on the windscreen.

Do not use a high-pressure hose!

Technical maintenance or repair may only be carried out by KSE-LIGHTS or an authorized person.

KSE-LIGHTS gives a two-year warranty on the product for material and manufacturing defects. Excluded from the guarantee are normal wear and tear, oxidation, changes, improper use, storage and maintenance as well as damage caused by negligence or use for which the product is not intended.

The warranty on the accumulator is limited to one year. **If the serial number is removed, the warranty is immediately void.** Customer service in the event of a warranty claim, please return the lamp to the dealer with proof of purchase. It will be repaired or replaced.

Do not open the lamp or charger under any circumstances. Do not use or recharge the lamp if it is defective. No warranty claims can be made for consequential damage caused by defective parts. Failure to do so will invalidate the warranty and the operational safety.

KSE-LIGHTS accepts no liability for direct, indirect and accidental consequences, as well as any other form of damage due to the use of this product.

SICHERHEITS HINWEISE

Verwenden Sie keine beschädigten Leuchten, Ladegeräte oder Steckdosen, um die Leuchte zu laden.

Die Leuchte darf niemals im eingeschalteten Zustand, in einer potenziell gefährdeten Umgebung, auf dem Lichtaustrittsfenster platziert werden.

Ziehen Sie nicht am Netzkabel, um das Steckernetzteil zu entfernen.

Verwenden Sie nur Original KSE-LIGHTS-Ladegeräte.

Die Verwendung anderer Ladegeräte kann sich negativ auf die Lebensdauer des Produktes auswirken. KSE-LIGHTS haftet nicht für Folgeschäden, wenn Teile verwendet werden, die nicht von KSE-LIGHTS zugelassen sind.

Schützen Sie das Ladegerät und den Akkumulator vor Schäden.

Lagern Sie die Produkte niemals außerhalb des zugelassenen Temperaturbereichs von 0°C bis 45°C.

Laden Sie das Produkt niemals außerhalb des zugelassenen Temperaturbereichs von 0°C bis +35°C.

Verwenden Sie das Produkt niemals außerhalb des Temperaturbereichs von -20°C bis +50°C.

SAFETY INFORMATIONS

Do not use damaged lamps, chargers or sockets to charge the lamp.

Never place the switched-on lamp on the light window when working in potential dangerous atmosphere.

Do not pull the power cord to remove the plug out of the socket.

Only use original KSE-LIGHTS chargers.

The use of other chargers may adversely affect the life of the product. KSE-LIGHTS is not responsible for consequential damage, if parts are used which are not authorized by KSE-LIGHTS.

Protect the charger and accumulator from damage.

Never store the products outside the approved temperature range from 0°C to +45°C.

Never charge the product outside of the approved temperature range from 0°C to +35°C.

Never use the product at temperature range from -20°C to +50°C.

FEHLER BEHEBUNG

Bei Verwendung der Helmleuchte und des Ladeadapters kann es zu Fehlfunktionen oder Bedienerfehlern kommen, hier finden Sie Lösungswege:

Die Helmleuchte lässt sich nicht einschalten.

Setzen Sie die Leuchte kurz in das Ladegerät ein und versuchen Sie es erneut. Sollte die Leuchte keine Reaktion zeigen, wenden Sie sich bitte an unseren Produktservice.

Die Leuchte zeigt keine Reaktion auf Einsetzen in das Ladegerät.

Trennen Sie das Ladegerät kurz von der Versorgungsspannung und versuchen Sie es erneut. Sollte die Leuchte keine Reaktion zeigen, wenden Sie sich bitte an unseren Produktservice.

TROUBLE SHOOTING

When using the cap lamp and charging adapter some malfunctions or operator failures can appear, here are the solutions:

The cap lamp can not be turned on.

Insert the lamp into the charger and try again. Should the Lamp still show no response, please contact our product service.

The lamp shows no response to insertion in the charger.

Disconnect the charger from the supply voltage and try again. Should the lamp still show no reaction, please contact our product service.


EU-Konformitätserklärung

 Im Sinne der Richtlinie 2014/34/EU (ATEX-Richtlinie)
 im Sinne der Richtlinie 2014/30/EU (EMV-Richtlinie)

Hersteller: KSE-LIGHTS GmbH
Anschrift: Thüngenfeld 8
 58256 Ennepetal
Produktbezeichnung: LED-Helmleuchte
Typen: KS-6800
Beschreibung: LED-Helmleuchte mit kompaktem Kunststoffgehäuse und Befestigungsmittel für Helme. Sie beinhaltet den Akku mit Schutz-elektronik und ein schaltbares LED-Leuchtfeld. Sie ist nicht zum Öffnen vorgesehen.

EU-Konformitätserklärung:

Dieses Produkt ist ein Gerät im Sinne der Richtlinien 2014/34/EU (ATEX - Richtlinie), 2014/30/EU (EMV - Richtlinie).

Kennzeichnung:  II 1G Ex Ia op is IIC T4 Ga
 II 2D Ex Ia op is IIIC T130°C Db
 -20 °C ≤ Ta ≤ 50 °C



Aussteller der EG-Baumusterprüfbescheinigung:
 IBEKU Institut für Sicherheitstechnik GmbH,
 Fuchsmühlenweg 7
 09599 Freiberg

Angewandete harmonisierte Normen zur ATEX-Richtlinie, insbesondere:
 EN 60079-0:2012+A11:2013
 EN 60079-11:2012
 EN 60079-28:2015

Angewandete harmonisierte Normen zur EMV-Richtlinie, insbesondere:
 EN 55015:2013+A1:2015
 EN 61547:2009

KSE-LIGHTS GmbH

Ennepetal, 02.06.2020

Unterschrift:



Nikolai Seel (Geschäftsleitung)

Diese Erklärung bescheinigt die Übereinstimmung mit den genannten Richtlinien, beinhaltet jedoch keine Zusicherung von Eigenschaften. Die Sicherheitsanweisungen der Produktinformationen sind zu beachten. Diese Erklärung erlischt automatisch, wenn Änderungen am Produkt durchgeführt werden, die nicht mit der Firma KSE-LIGHTS GmbH abgestimmt wurden.



Declaration of Conformity

 according to directive 2014/30/EU (EMC directive)
 according to directive 2014/35/EU (LVD directive)

Manufacturer: KSE-LIGHTS GmbH
Address: Thüngenfeld 8
 58256 Ennepetal
Product: LED cap lamp
Types: KS-6800
Description: LED cap lamp with a compact plastic housing and attachment for work safety helmets. The lamp includes a light source and a rechargeable accumulator. It is not intended to be opened.

Declaration of Conformity:

This product fulfills all following directives: Directive 2014/34/EU (ATEX directive), 2014/30/EU (EMC directive).

Marking:  II 1G Ex Ia op is IIC T4 Ga
 II 2D Ex Ia op is IIIC T130°C Db
 -20 °C ≤ Ta ≤ 50 °C



Issuer of EC-type approval:
 IBEKU Institut für Sicherheitstechnik GmbH,
 Fuchsmühlenweg 7
 09599 Freiberg

Applied standards for ATEX directive:
 EN 60079-0:2012+A11:2013
 EN 60079-11:2012
 EN 60079-28:2015

Applied standards for EMC directive:
 EN 55015:2013+A1:2015
 EN 61547:2009

KSE-LIGHTS GmbH

Ennepetal, 02.06.2020

Signature:

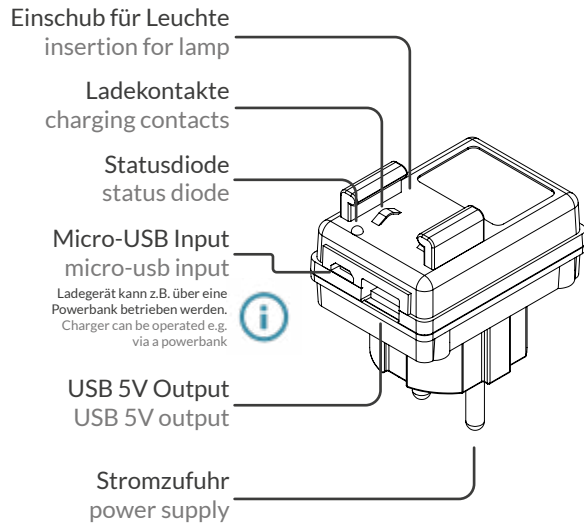


Nikolai Seel (General management)

This declaration certifies compliance with the indicated directives but implies no assurance of properties. The safety of the product information should be observed. This statement turns off automatically whenever changes are made to the product, that have not been matched with the company KSE-LIGHTS GmbH.



KS-6800 | CHARGER

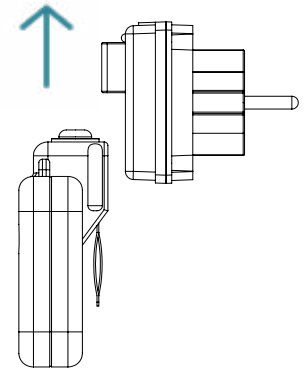


ERSTE VERWENDUNG

1. Die Helmluchte wie in der Abbildung in das Ladegerät einsetzen. Die Ladestatus-LED der Ladestation leuchtet rot.
2. Achten Sie darauf, dass sich keine Gegenstände zwischen Helmluchte und Ladegerät befinden.
3. Die Helmluchte kann jederzeit auf- und nachgeladen werden.

FIRST USE

1. Insert the cap lamp in the charger as shown in the picture. The status LED in the charger lights red.
2. Please make sure, that there are no objects between the charger and the cap lamp.
3. The cap lamp can be charged and recharged anytime.



AC 110 - 230V , 50/60Hz
AC 110 - 230V , 50/60Hz



SICHERHEITS HINWEISE

Verwenden Sie keine beschädigten Leuchten, Ladegeräte oder Steckdosen, um die Leuchte zu laden. Ziehen Sie nicht am Netzkabel, um das Steckernetzteil zu entfernen. Verwenden Sie nur original KSE-LIGHTS-Ladegeräte. Die Verwendung anderer Ladegeräte kann sich negativ auf die Lebensdauer des Produktes auswirken. KSE-LIGHTS haftet nicht für Folgeschäden, wenn Teile verwendet werden, die nicht von KSE-LIGHTS zugelassen sind.

Schützen Sie das Ladegerät und den Akkumulator vor Schäden.

Laden Sie das Produkt niemals außerhalb des zugelassenen Temperaturbereichs von 0°C bis +35°C.

Die Ladegeräte dürfen nur mit dem von KSE-LIGHTS ausgelieferten Netzteil betrieben werden, welche die folgenden Eigenschaften aufweisen.

Sollte ein Ladegerät anderweitig mit Spannung versorgt werden, so muss die Spannungsquelle eine der folgenden Eigenschaften aufweisen:

- SELV- oder PELV-System, bei dem die Ausgangsspannung nicht mehr als 50 VAC oder 120 VDC beträgt.
- Sicherheitstrenntransformator, der den Anforderungen der IEC 61558-2-6 entspricht oder einem technisch gleichwertigen Standard.
- Direkt mit einer Spannungsversorgung nach IEC 60950, IEC 61010-1 oder einem technisch gleichwertigen Standard.
- Direkt von Zellen oder Batterien, sofern die Zellspannung übereinstimmt.

SAFETY INFORMATIONS

Do not use damaged lamps, chargers or power sockets to charge the lamp. Do not pull the power cord to remove the AC adapter. Only use original KSE-LIGHTS chargers. The use of other chargers may have a negative effect on the life of the product. KSE-LIGHTS is not liable for consequential damage if parts are used which are not approved by KSE-LIGHTS.

Protect the charger and the accumulator from damage.

Never charge the product outside the approved temperature range from 0°C to +35°C.

The chargers may only be operated with the power supply unit supplied by KSE-LIGHTS which has the following characteristics.

If a charger should be supplied with voltage by other means, the voltage source must have one of the following characteristics:

- SELV or PELV system, where the output voltage does not exceed 50 VAC or 120 VDC
- Safety isolating transformer that meets the requirements of IEC 61558-2-6 or a technically equivalent standard.
- Directly with a power supply according to IEC 60950, IEC 61010-1 or a technically equivalent standard.
- Directly from cells or batteries, provided the cell voltage is the same.