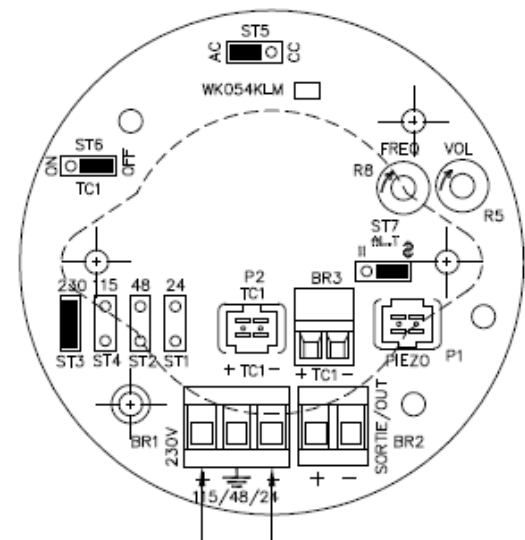


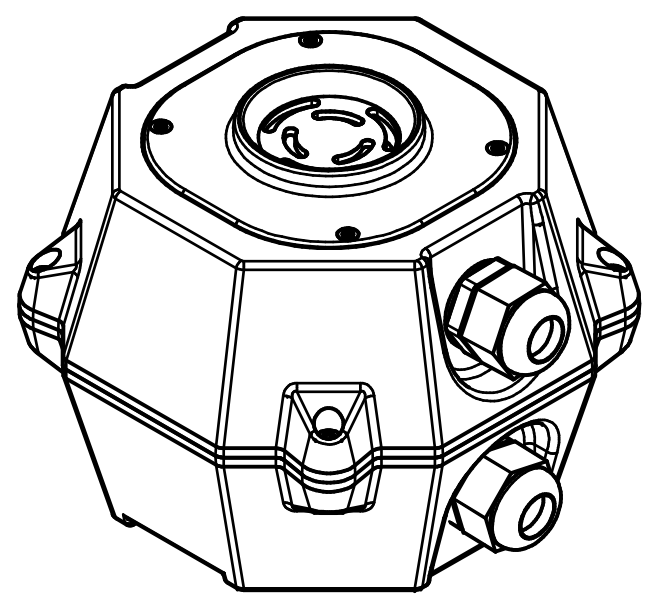
RACCORDEMENT



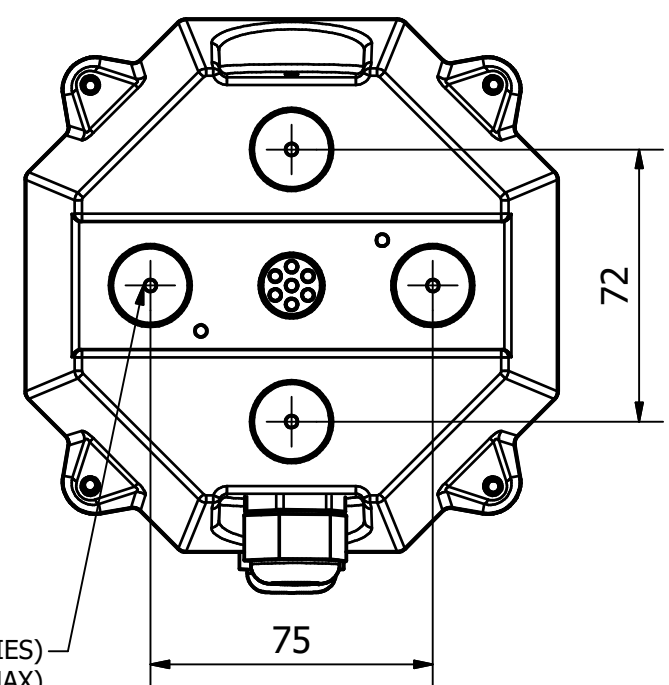
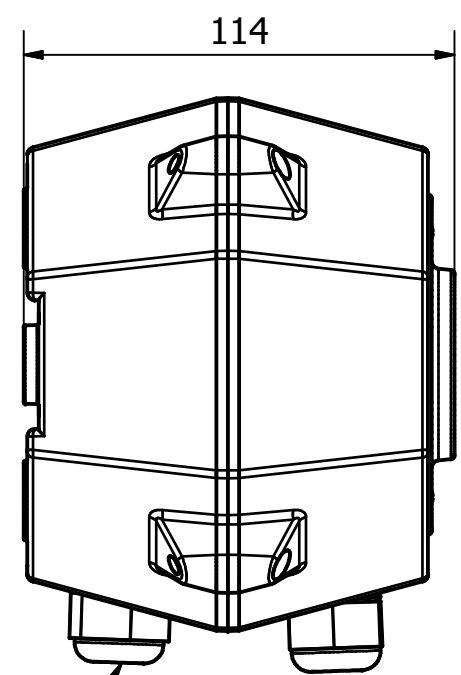
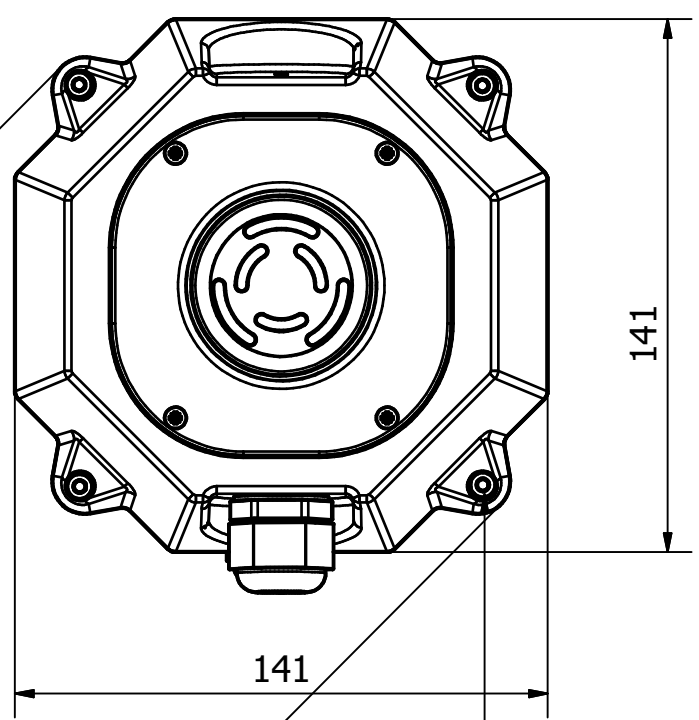
BR1	CAVALIERS / JUMPERS				
ALIMENTATION MAIN POWER	ST1	ST2	ST3	ST4	ST5
24V Cc/Dc	●				Cc
48V Cc/Dc		●			Cc
70V Ca/Ac*		●			Ac
115V Ca/Ac				●	Ac
230V Ca/Ac			●		Ac

BR3	CAVALIERS JUMPERS	
TELECOMMANDE REMOTE ORDER	ST6	ST7
Sans (permanent) Without (continuous)	ON	☞
24-48V cc/Dc	OFF	=
Sonnerie téléphone Phone Ringing Volt	OFF	☞

☐ Configuration usiné - Factory settings
 * Tension Sonnerie Téléphone - Phone Ringing Voltage



ALIMENTATION
 115/230VCA/24VCC/48VCC/ SONNERIE TELEPHONIQUE
 115/230VAC/24VDC/48VDC/ PHONE RINGING VOLTAGE



2 ENTREES DE CABLE
 LIVREES NON MONTEE

FIXATION INTERIEUR PAR 2VIS M6 (NON FOURNIES)
 PERCER A 6.5mm (MAX)

4 VIS DE FERMETURE INOX

DESCRIPTION:
 BOITIER EN POLYCARBONATE 20% FIBRE DE VERRE ORANGE
 FERMETURE DU COUVERCLE PAR 4 VIS DE SECURITE EN ACIER INOXYDABLE 6
 PANS CREUX.
 CARTE WK054KLM-PROD
 RACCORDEMENT SUR BORNES A VISSER.
 ENTREES DE CABLE (VOIR NOTA).

NOTA: POSTE FOURNI AVEC UNE POCHETTE COMPRENANT::
 - 1 GM208A23 COMPRENANT:
 2 ENTREES DE CABLE PEP13C5*12 POUR CABLE Ø5MIN A Ø12MAX
 2 RONDELLES ETANCHE RDC-PG13
 2 ECROUS ECN13
 1 BOUCHON OBTURATEUR ENTREE BFO34DP8
 4 BOUCHONS D'ETANCHEITE 229A104DP4 POUR ETANCHEITE FIXATION MURAL

						CONSTRUCTEUR Manufacturer		Groupe LELAS		34-36 Rue Roger SALENGRO F94134 FONTENAY/BOIS	
						MATTIERE: Material		EXECUTION:		FOLIO	
						HURLEUR PIEZO ETANCHE		ECH/Scale 1:2		CARTER 409E	
						24/48/TEL/115/230V		TYPE IDW		1/1	
						VOL REG 70 A 92dB		KLM9409E2CC/CA		REV. A	
06/09/19	A	RS	1ère EMISSION/Initial issue	AB	MR						
DATES Dates	REV. Rev.	ETABLI Prepared	MODIFICATIONS Revisions	VERIFIE Checked	APPROUVE Approved						