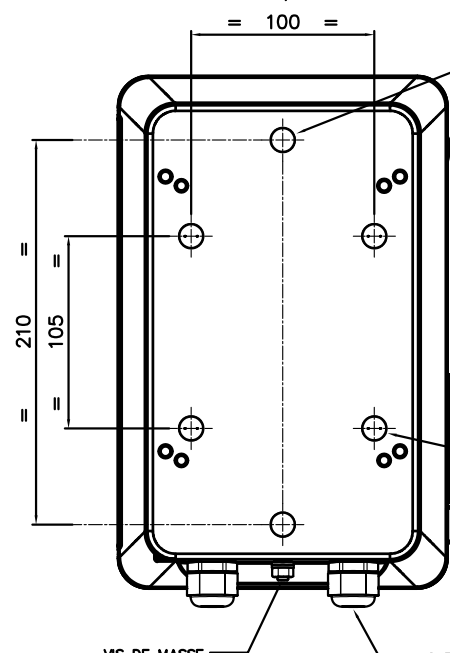


**FIXATION INTERIEURE**  
**DRILLING FOR MOUNTING FROM INSIDE**  
 2 MODES DE FIXATION / 2 FIXING METHODS



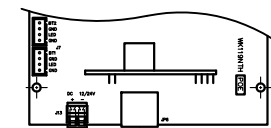
**FIXATION VERTICALE EN 2 POINTS**  
*Perçage de 2 trous Ø6.5*  
**FIXATION PAR L'INTERIEUR DU POSTE**  
**AVEC 2 RONDELLES ETANCHE RIX79**  
**ET 2 VIS ØM6 (NON FOURNIES)**  
**VERTICAL ATTACHMENT IN 2 POINTS**  
*Drilling of 2 holes Ø6.5*  
**FIXING FROM INSIDE THE STATION**  
**WITH 2 SEALED WASHERS RIX79**  
**AND 2 ØM6 SCREWS (NOT PROVIDED)**

**FIXATION EN 4 POINTS**  
*Perçage de 4 trous Ø6.5*  
**FIXATION PAR L'INTERIEUR DU POSTE**  
**AVEC 4 VIS ØM6 (NON FOURNIES)**  
**ET 4 BOUCHONS ETANCHE**  
**4 POINTS ATTACHMENT**  
*Drilling of 4 holes Ø6.5*  
**FIXING FROM INSIDE THE STATION**  
**WITH 4 M6 SCREWS (NOT PROVIDED)**  
**AND 4 WATERPROOF CAPS**

VIS DE MASSE  
 EARTH SCREW

2 ENTREES DE CABLE  
 LIVREE NON MONTÉES  
 2 CABLE ENTRIES  
 DELIVERED NOT MOUNTED

**- RACCORDEMENT -**  
**- WIRING -**



PRISE RJ45 RESEAU VoIP/SIP - PoE  
 VoIP/SIP-PoE NETWORK PLUG RJ45

**NOTA:**  
*Les entrées de câble sont livrées non montées*  
*Cable entries supplied but not mounted*

**DESCRIPTION**  
 CARTER CONSTITUE D'UNE BOITE ET D'UN COUVERCLE EN PC CHARGE FIBRE DE VERRE, DE TEINTE NOIR/ORANGE.  
 LA FERMETURE DU COUVERCLE, SUR JOINT D'ETANCHEITE EST ASSUREE PAR 4 VIS EN INOX IMPERDABLE.  
 CE TELEPHONE COMPREND:

HAUT-PARLEUR 10W ETANCHE	CE124V11
MICRO ELECTRET	CE515V2
CARTE TELEPHONE VoIP/PoE	WK119NTH-POE
CARTE CLAVIER + AFFICHEUR	WK163CL9NA
2 ENTREES DE CABLE ETANCHE (pour câble Ø6 à Ø12mm)	PEP20RC6-12
COMBINE AVEC GAINÉ METALLIQUE INOX Lg: 0m68	MS436A20G68

**COULEUR:** COUVERCLE ORANGE (RAL2003) / BOITE NOIRE (RAL9005)  
**POIDS:** 2.3Kg  
**REFERENCE:** NTS412E5C9GL

**OPTIONS**  
 - CARTE FEU FLASH

**DESCRIPTION**  
 CARTER CONSISTS OF A BOX AND A COVER IN LOADED POLYCARBONATE, HIGH RESISTANCE TO IMPACTS.  
 CLOSING OF THE COVER ON GASKET IS PROVIDED BY 4 CAPTIVE STAINLESS STEEL SCREWS.  
 THIS PHONE INCLUDES:

WATERPROOF SPEAKER 10W	CE124V11
MICROPHONE	CE515V2
VoIP/PoE TELEPHONE CARD	WK119NTH-POE
KEYBOARD WITH DISPLAY	WK163CL9NA
2 CABLE GLANDS (for cable Ø6 to Ø12mm)	PEP20RC6-12
HANDSET WITH STAINLESS STEEL METAL SHEATH Lg.: 0m68	MS436A20G68

**COLOR:** ORANGE COVER (RAL2003) / BLACK BOX (RAL9005)  
**WEIGHT NET:** 2.3Kg  
**REFERENCE:** NTS412E5C9GL

**OPTIONS**  
 - FLASHING BEACON

**CONSTRUCTEUR**  
 Manufacturer

**LE LAS** 99 RUE ALEXANDRE FURRY 9500 CHAMPIGNY SUR MARNE

**EXECUTION:**

**MATIERE:**

TELEPHONE MAINS LIBRES IP/PoE ETANCHE IP66  
 CLAVIER + AFFICHEUR / COMBINE  
 IP/PoE HANDS-FREE TELEPHONE IP66 WATERPROOF  
 KEYBOARD + DISPLAY / HANDSET

Echelle/Plan  
 1 41Z-ENC  
 1

NTS412E5C9GL

19/10/24 A A B  
 DATES REV. ETABL  
 Date

U.C.  
 EMISSION/Initial Issue  
 MODIFICATIONS  
 VERIFIE APPROVE  
 Checked Approved