

# GUIDE D'INSTALLATION ET D'UTILISATION

FEU A ECLATS  
ETANCHE

*USER GUIDE AND INSTALLATION MANUAL*

*WEATHERPROOF FLASHLIGHT*

## FEF 409 E



**Groupe LE LAS**  
COMMUNICATION SOUS HAUTE PROTECTION  
*COMMUNICATING IN SAFETY*



# SOMMAIRE / CONTENT

<b>1. PRESENTATION / INTRODUCTION</b> .....	<b>3</b>
1.1 PRESENTATION GENERALE DES FEU A ECLATS / <i>GENERAL PRESENTATION OF OFFLASHLIGHT</i> .....	3
1.2 CONTENU DE L'EMBALLAGE / <i>CONTENTS OF THE PACKAGE</i> .....	3
1.3 CARACTERISTIQUES GENERALES / <i>GENERAL CHARACTERISTICS</i> .....	4
<b>2. CARACTERISTIQUES TECHNIQUES / TECHNICAL CHARACTERISTICS</b> .....	<b>5</b>
2.1 FEU A ECLATS / <i>FLASHLIGHT FEF 409E</i> .....	5
<b>3. DESCRIPTIF DU FEU A ECLATS / DESCRIPTION OF FLASHLIGHT</b> .....	<b>5</b>
3.1 FEU A ECLATS / <i>FLASHLIGHT FEF409E</i> .....	5
3.2 FIXATION ET ENTrees DE CABLES / <i>FIXING AND CABLE ENTRIES</i> .....	6
<b>4. RACCORDEMENT DES FEU A ECLATS / CONNECTION</b> .....	<b>7</b>
<b>5. ENTRETIEN / MAINTENANCE MODE</b> .....	<b>9</b>
<b>6. EN CAS DE PROBLEME / PROBLEM SOLVING</b> .....	<b>9</b>
<b>7. LISTE DES PIECES DE RECHANGE / SPARE PARTS LIST</b> .....	<b>9</b>
<b>8. AUTRES DOCUMENTS / OTHER DOCUMENTS</b> .....	<b>10</b>

# **1. PRESENTATION / INTRODUCTION**

## **1.1 PRESENTATION GENERALE DU FEU A ECLATS**

Feu à éclats spécialement conçus pour fonctionner en milieux industriels hostiles, même dans les conditions extrêmes de température, d'humidité et d'agressions diverses.

Boite et couvercle en polycarbonate 20% fibre de verre, option : étrier de fixation en acier inoxydable.

La fermeture du couvercle sur joint d'étanchéité est assurée par 4 vis de sécurité six pans creux en inox.

Raccordement simple et rapide sur bornes à vis débroschables.

### ***GENERAL PRESENTATION OF FLASHLIGHT***

*These flashlight are designed to operate in hostile industrial environments, even in exterme conditions of temperature, humidity and other hazards.*

*Body and enclosure in 20% fiberglass polycarbonate, optional: stainless steel fixing bracket.*

*. The weatherproofing is provided by a set of 4 hollow hexagonal stainless-steel screws. Easy connection via removable screws terminals.*

## **FEU A ECLATS ETANCHE / WEATHERPROOF FLASHLIGHT**

### **FEF 409 E**



### **REFERENCES:**

<b>FEF 409 E5 CA7</b>	Feu à éclats 5 joules xénon 115 VAC / <i>Flashlight 5 joules xénon 115 VCA</i>
<b>FEF 409 E5 CA8</b>	Feu à éclats 5 joules xénon 230 VAC / <i>Flashlight 5 joules xénon 230VCA</i>
<b>FEF 409 E5 CC</b>	Feu à éclats 5 joules xénon 48VCC / <i>Flashlight 5 joules xénon 48VCC</i>
<b>FEF 409 E15 CA7</b>	Feu à éclats 15 joules xénon 115 VAC / <i>Flashlight 15 joules xénon 115 VCA</i>
<b>FEF 409 E15 CA8</b>	Feu à éclats 15 joules xénon 230 VAC / <i>Flashlight 15 joules xénon 230VCA</i>
<b>FEF 409 E15 CC</b>	Feu à éclats 15 joules xénon 48VCC / <i>Flashlight 15 joules xénon 48VCC</i>
<b>FEF 409 E21 CA7</b>	Feu à éclats 21 joules xénon 115 VAC / <i>Flashlight 21 joules xénon 115 VCA</i>
<b>FEF 409 E21 CA8</b>	Feu à éclats 21 joules xénon 230 VAC / <i>Flashlight 21 joules xénon 230VCA</i>
<b>FEF 409 E21 CC</b>	Feu à éclats 21joules xénon 48VCC / <i>Flashlight 21 joules xénon 48VCC</i>

## **1.2 CONTENU DE L'EMBALLAGE / CONTENTS OF THE PACKAGE**

L'équipement que vous venez d'acquérir comprend :

- Un feu à éclats avec équerres de fixation.
- Une notice d'installation et d'utilisation.
- Une pochette plastique comprenant la visserie et les entrées de câble

*The equipment supplied includes :*

- *Flashlight with clamp.*
- *A user guide.*
- *A plastic bag including cable glands and screws.*

### 1.3 CARACTERISTIQUES GENERALES / *GENERAL CHARACTERISTICS*

#### MATERIEL POUR SITES INDUSTRIELS / *EQUIPMENT FOR INDUSTRIAL SITES*

#### FEU A ECLATS ETANCHE / *WEATHERPROOF FLASHLIGHT*

**FEF 409 E**

**INDICE DE PROTECTION / IP RATING : IP66**

#### REMARQUES / *NOTES*

**CES PRODUITS REpondent A DIFFERENTES NORMES DE PROTECTION  
D'ETANCHEITE IP66**

**ATTENTION !**

**CHAQUE COMPOSANT FAIT PARTIE INTEGRANTE DU MODE  
DE PROTECTION ET NE PEUT EN AUCUN CAS ETRE MODIFIE,  
Y COMPRIS LES ENTREES DE CABLES.**

**LA GARANTIE NE S'APPLIQUE QUE DANS LES CONDITIONS D'INSTALLATION  
ET DE FONCTIONNEMENT STRICTEMENT DEFINIES DANS CE MANUEL.  
AUCUNE GARANTIE NE PEUT ETRE MISE EN OEUVRE  
SI LA DETERIORATION RESULTE D'UNE CAUSE ETRANGERE  
A L'APPAREIL OU DU NON RESPECT DES PRESCRIPTIONS D'UTILISATION.**

**DANS UN SOUCI D'AMELIORATION, LES INFORMATIONS CONTENUES DANS  
CE DOCUMENT ET LES CARACTERISTIQUES DES MATERIELS PEUVENT  
FAIRE L'OBJET DE MODIFICATIONS SANS PREAVIS.**

**CAUTION!**

***EACH AND EVERY COMPONENT PART IS INTEGRAL TO THE METHOD  
OF PROTECTION AND CANNOT BE MODIFIED IN ANY WAY WHATSOEVER,  
INCLUDING THE CABLE ENTRIES.***

***WARRANTY IS ONLY VALID WHERE THE PRODUCTS ARE INSTALLED  
AND USED STRICTLY IN ACCORDANCE WITH THE INSTRUCTIONS  
DESCRIBED IN THIS MANUAL.***

***NO GUARANTEE CAN BE INVOKED IN THE EVENT OF A DETERIORATION  
RESULTING FROM EXTERNAL FACTORS OR DUE TO LACK OF ADHERENCE  
TO USER INSTRUCTIONS.***

***IN THE DESIRE FOR CONSTANT IMPROVEMENT, THE INFORMATION CONTAINED  
IN THIS DOCUMENT AND THE CHARACTERISTICS OF THE EQUIPMENT  
MAY BE SUBJECT TO MODIFICATION WITHOUT PRIOR NOTICE.***

**NORMES EUROPEENNES**

**LES UNITES PORTANT LA MENTION « CE » SONT CONFORMES A LA DIRECTIVE EMC (2014/30/UE),  
A LA DIRECTIVE RELATIVE AUX BASSES TENSIONS (2014/35/UE)  
FORMULEES PAR LA COMMUNAUTE EUROPEENNE.**

**EUROPEAN STANDARDS**

***UNITS BEARING THE CODE "CE" CONFORM TO EMC DIRECTIVE (2014/30/EU)  
AND THE DIRECTIVE RELATING TO LOW VOLTAGES (2014/35/EU)  
FORMULATED BY THE EUROPEAN COMMUNITY.***

## 2. CARACTERISTIQUES TECHNIQUES / TECHNICAL CHARACTERISTICS

### 2.1 FEU A ECLATS ETANCHE / WEATHERPROOF FLASHLIGHT FEF 409 E

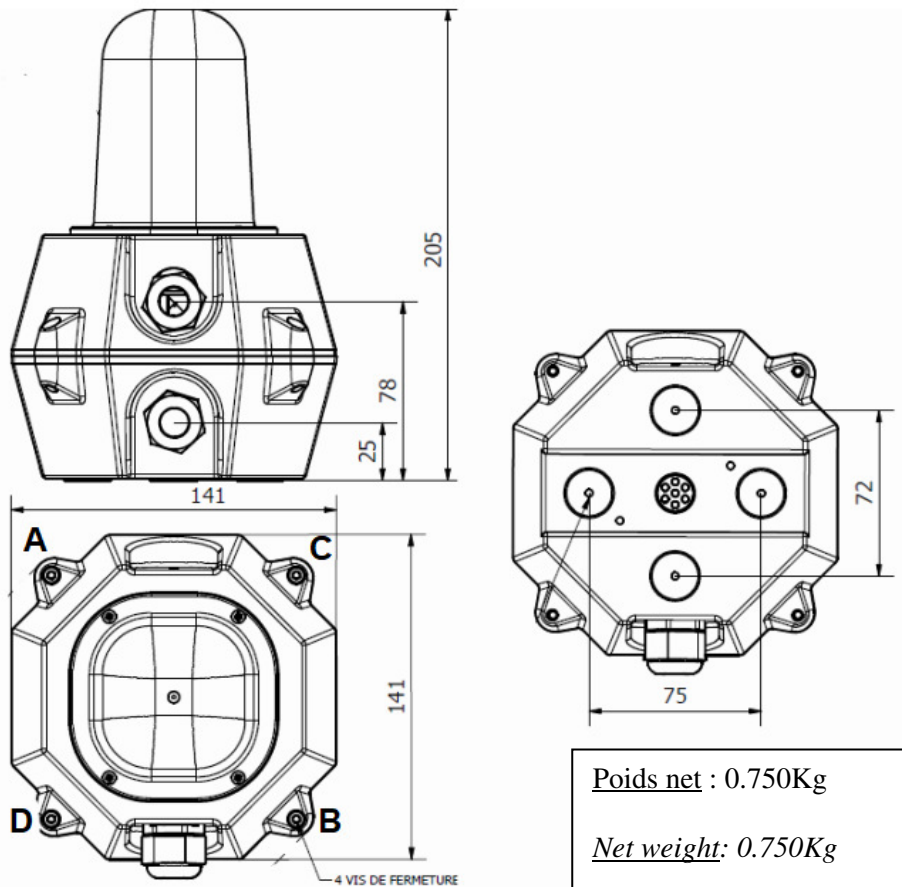
- Tension de l'alimentation : 230VCA ou 48VCC ou 24VCC
- Tension de télécommande :  $35V \leq VTC1 \leq 100V$  CA ou CC  
 $20V \leq VTC2 \leq 60V$  CC
- Consommation : :  $\leq 15VA$  avec 230VCA  
 $\leq 500mA$  avec 48VCC  
 $\leq 1A$  avec 24VCC

Puissance optique maxi délivré: env. 5 Joules / env. 15 Joules / env. 21 Joules

- Fréquences : 1 flash /s cadencer 1,2,3 flash / 3s
- Température de fonctionnent sans dégradation des caractéristiques :  $-40^{\circ}C$  ;  $+70^{\circ}C$
- Température de stockage :  $-40^{\circ}C$  ;  $+80^{\circ}C$

## 3. DESCRIPTIF DU FEU A ECLATS / DESCRIPTION WEATHERPROOF FLASHLIGHT

### 3.1 FEU A ECLATS ETANCHE / WEATHERPROOF FLASHLIGHT FEF 409 E



**\*Pour l'ouverture et fermeture des hurleurs : dévisser et visser dans l'ordre A B C D à l'aide d'une clé ALLEN sans forcer. Si vous utiliser une visseuse électrique, la régler en position moyenne.**

**\*To open or close the howler: unscrew and screw in order A B C D with an ALLEN wrench without forcing. If using an electric screwdriver, set it to the middle position.**

### 3.2 FIXATION ET ENTREES DE CABLE / FIXING AND CABLE ENTRIES

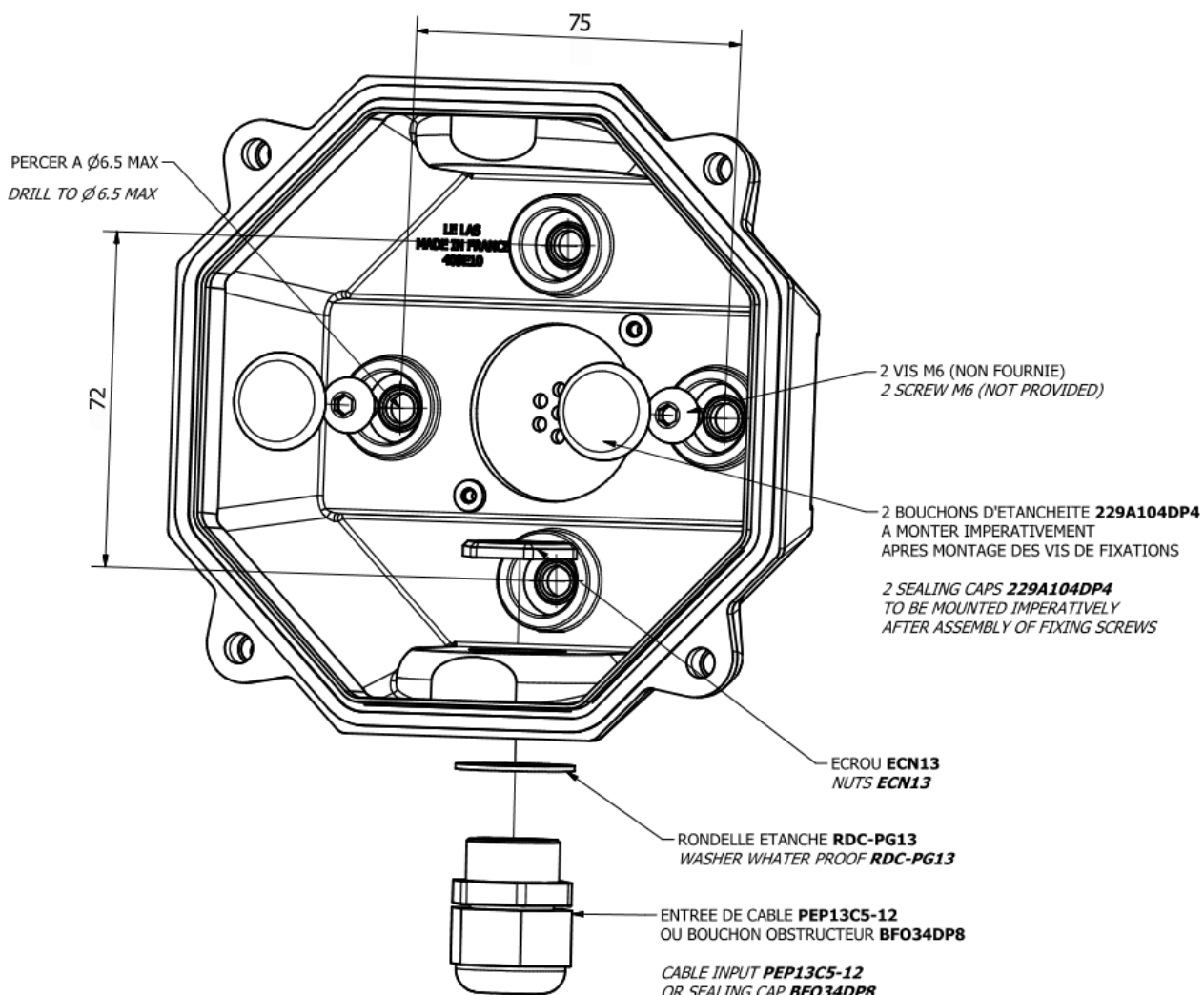
La fixation du FEF409E s'effectue en 2 points (axe horizontal 75mm ou verticale 72mm)  
 Percer les tous à l'emplacement indiquer ci-dessous à l'aide d'un foret diam.6.5mm maximum.  
 Il est impératif de monter les bouchons d'étanchéités dans les emplacements contenant les vis.

*The FEF409E is fixed in two points (horizontal axis 75mm or vertical 72mm)  
 Drill the all in the location indicated below using a drill diam.6.5mm maximum.  
 It is imperative to mount the sealing plugs in the locations containing the screws.*

Les entrées de câble pour le feu à éclats étanches **FEF409E** sont fournies dans un sachet plastique avec des bouchons. Celui-ci doit comprendre :

*The flashlight **FEF409E** cable entry seals are provided in a plastic bag with sealing cap.. This should contain :*

- |  |                         |
|--|-------------------------|
| ➤ 1 bouchon d'obturation / 1 sealing cap           | <b>Réf : BFO34DP8</b>   |
| ➤ 2 entrées de câble / 2 cable entry (Ø5 à 12 max) | <b>Réf : PEP13C5-12</b> |
| ➤ 2 rondelles étanche / 2 washers watherproof      | <b>Réf : RDC-PG13</b>   |
| ➤ 2 écrous / 2 nuts                                | <b>Réf : ECN13</b>      |
| ➤ 4 bouchons d'étanchéité / 4 sealing cap          | <b>Réf : 229A104DP4</b> |



NOTE : Montage option etrier (voir notice fournie avec l'étrier)  
 Optional mounting bracket (see instructions supplied with the bracket)

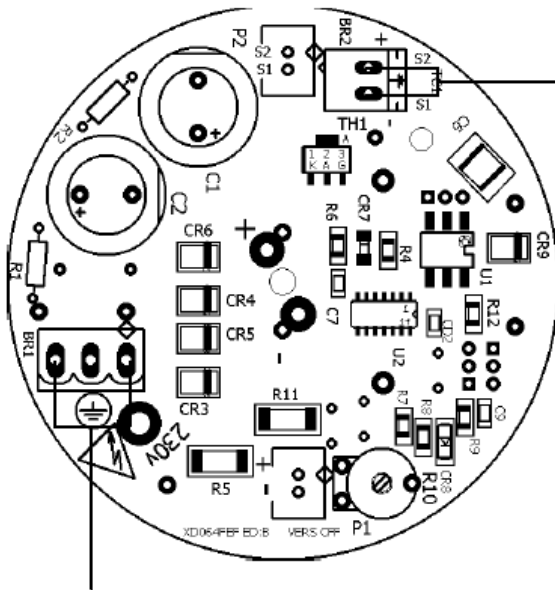
## 4. RACCORDEMENT DU FEU A ECLATS & CAVALIERS / CONNECTION & JUMPER

Pour avoir accès au circuit du feu à éclats, dévisser les 4 points de fixation du couvercle avec une clé ALLEN.

To gain access to the flashlight circuit, unscrew the 4 fixing points of the front cover with

### 4.1 RACCORDEMENT / CONNECTION

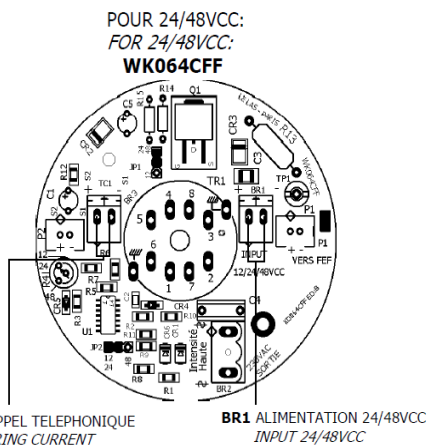
**FEF409E\*\*CA7 / FEF409E\*\*CA8**



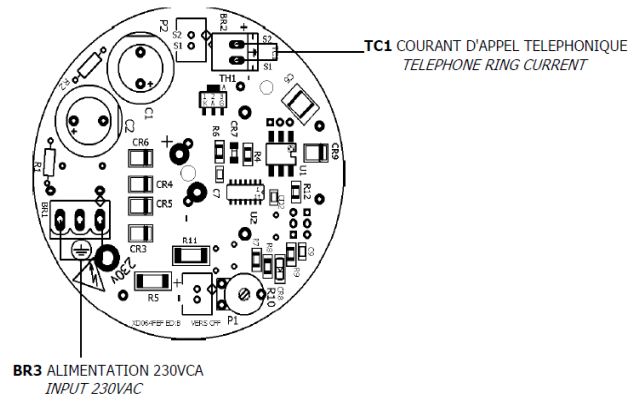
**TC1** COURANT D'APPEL TELEPHONIQUE  
TELEPHONE RING CURRENT

**BR3** ALIMENTATION 230VCA \* OU 115VCA POUR VERSION CA7  
INPUT 230VAC OR 115VCA FOR CA7 VERSION

**FEF409E\*\*CC**



POUR 230VAC RETIRER LA CARTE WK064CFF  
FOR 230VAC REMOVE CARD WK064CFF  
**WK064FEF/21J**



**NFC409E\*FEF**

## 4.2 POSITION ET FONCTION DES CAVALIERS / *JUMPER POSITIONS AND FUNCTIONS*

**!!ATTENTION NE PAS CHANGER LES POSITIONS DES CAVALIER QUAND LE FEU A ECLAT FEF409E EST EN TENSION !!**

**!!CAUTION DO NOT CHANGE THE JUMPER POSITIONS WHEN THE FLASHLIGHT FEF409E IS ON!**

### **CARTE / CARD WK064FEF**

**JP1**      OFF : SANS DECLENCHEMENT AVEC TELECOMMANDE / *NO REMOTE CONTROL*  
            ON  : DECLENCHEMENT AVEC TELECOMMANDE / *WITH REMOTE CONTROL*

**T**         SYN : SIGNAL AU RYTHME TELEPHONIQUE / *TELEPHONE RINGING RHYTHM*  
            ASY : SIGNAL CONTINU / *CONTINUOUS SIGNAL*

**AL.T**     = : COURANT CONTINU VDC  
            ~ : COURANT ALTERNATIF VAC (LIGNE TELEPHONIQUE)

TELECOMMANDE EXT. TC1 / *REMOTE CONTROL TC1*

### **CARTE / CARD WK064CFF (VERSION/ 24/48VCC)**

POUR MODE 24VCC / *FOR MODE 24VCC :*

**JP1** : 24/48  
**JP2** : 12/24  
**R4** : 24

POUR MODE 48VCC / *FOR MODE 48VCC*

**JP1** : 24/48  
**JP2** : 48  
**R4** : 48



## **5. ENTRETIEN / MAINTENANCE**

Le feu à éclats n'a pas besoin de beaucoup d'entretien pour rester en excellente condition de fonctionnement. Effectuer l'entretien ci-dessous si nécessaire.

### **A L'EXTERIEUR**

- Nettoyer à l'aide d'un chiffon doux humecté d'eau, à l'exclusion de tous solvants.
- Vous pouvez nettoyer avec un Kärcher (50 bars de préférence) en respectant une distance de 1m50 entre l'appareil et la lance.

### **A L'INTERIEUR**

- L'intérieur du poste n'a pas besoin d'entretien. Ne verser pas de liquide dans le boîtier.
- Vérifier l'état des joints d'étanchéité et de leur bonne mise en place au moins une fois par an.

*The flashlight do not require much maintenance to remain in excellent working order.*

*Carry out maintenance below if necessary.*

### **EXTERNALLY**

- *Clean, using a soft damp cloth water with no solvents.*
- *If you use a high pressure hose (preferably 50 bar) do so from a distance of about 1m50 (5ft) from the flashlight.*

### **INTERNALLY**

- *The flashlight requires no internal maintenance. Do not insert any fluid into the flashlight.*
- *At least once a year and otherwise whenever closing after opening check thoroughly the effectiveness of the weatherproofing joints, seals and apertures and state of the silicon sealant and repair or replace as appropriate .*

## **6. EN CAS DE PROBLEME / IN THE EVENT OF A PROBLEM**

Avant de consulter le service après-vente, nous vous conseillons de vérifier les points suivants:

- Vérifier l'alimentation de l'appareil.
- Vérifier l'état des réglages selon la notice.

*Before consulting the maintenance service, we advise you to check the following points:*

- *Check the power supply of the unit.*
- *Check the state of the adjustments according to the user guide.*

## **7. LISTE DES PIECES DE RECHANGE / SPARE PARTS LIST**

- Carte feu flash pour 5joules 115VCA / *Card flashlight for 5joules 115VCA* Réf : WK064FEF/5J/CA7
- Carte feu flash pour 5joules 230VCA / *Card flashlight for 5joules 230VCA* Réf : WK064FEF/5J/CA8
- Carte feu flash pour 15joules 115VCA / *Card flashlight for 15joules 115VCA* Réf : WK064FEF/15J/CA7
- Carte feu flash pour 15joules 230VCA / *Card flashlight for 15joules 230VCA* Réf : WK064FEF/15J/CA8
- Carte feu flash pour 21joules 115VCA / *Card flashlight for 21joules 115VCA* Réf : WK064FEF/21J/CA7
- Carte feu flash pour 21joules 230VCA / *Card flashlight for 15joules 230VCA* Réf : WK064FEF/21J/CA8
- Carte convertisseur/ *Converter card 24/48VCC 230VAC (version CC)* Réf : WK064CFF

## 5. AUTRES DOCUMENTS / OTHER DOCUMENTS



<http://lelas.fr/fr/fiche-produit.html?id=94&nom=409-feu-flash-etanche>

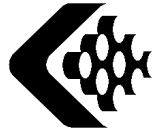


<http://www.lelas.fr/en/fiche-produit.html?id=94&nom=409-waterproof-falshing-beacon>

OU / OR  
FLASH QR CODE







**Groupe LE LAS - PARIS**  
**FRANCE**

99 RUE ALEXANDRE FOURNY  
94500 CHAMPIGNY SUR MARNE

**Tel : 33 01 48 76 62 62**

**Fax : 33 01 48 76 83 04**

**Internet : [www.lelas.fr](http://www.lelas.fr)**

**E-mail : [lelas@lelas.fr](mailto:lelas@lelas.fr)**